



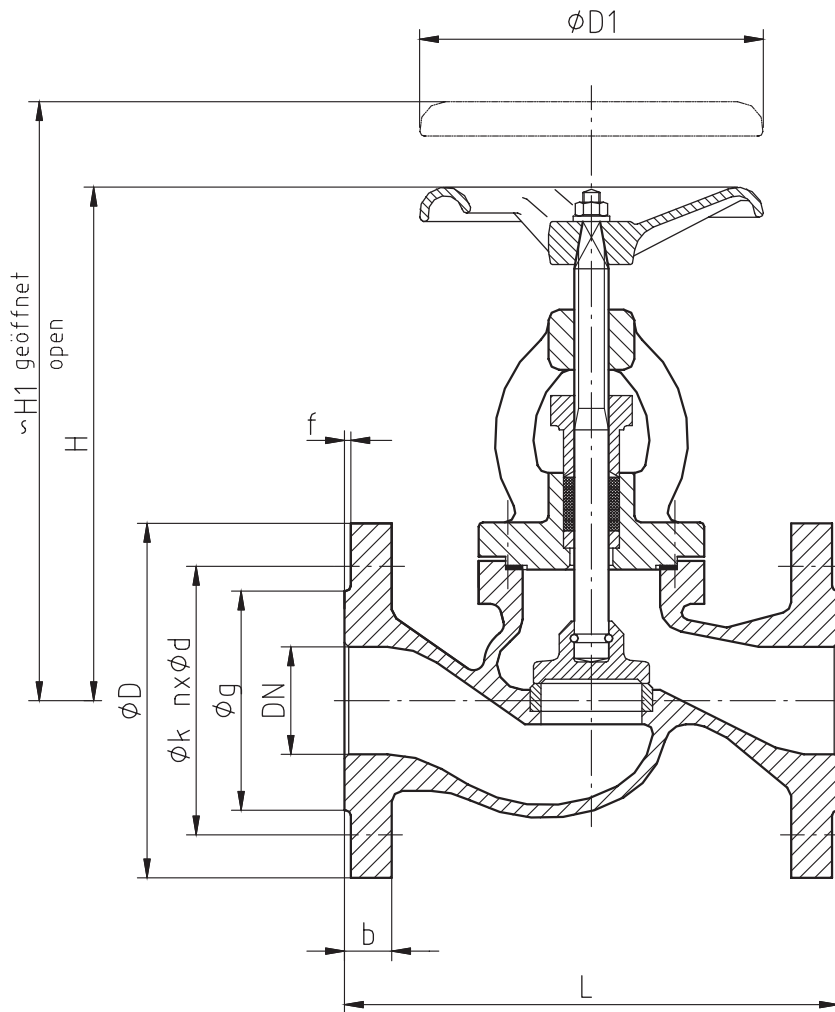
### Absperrventile in Durchgangsform

mit Bügelaufsatz, außenliegendem Spindelgewinde und steigendem Handrad, mit Flanschanschluss nach DIN, Baulänge nach DIN EN 558-1, Flanschanschlussmaße und Bohrungen nach DIN 2501, Dichtleiste nach DIN 2526 Form C

### Globe valves in straight-through type

with bonnet, outside stem and rising handwheel, with flanged connection acc. to DIN. Face to face dimension acc. to DIN EN 558-1, flange dimensions and drillings acc. to DIN 2501, sealing surface acc. to form C DIN 2526.

Bestell-Nr. Order-no.	PN	Ausführung Design	Werkstoffe Materials			
			Gehäuse, Bügelaufsatz Body, bonnet	Dichtflächen (Sitz / Kegel), Spindel Seat (body / cone), stem		
AV 803	16	Durchgangsform Straight-through type	EN-GJL-250 (GG-25)	EN-JL1040	X20Cr13	1.4021



**Baumaße, Gewichte und kv-Werte**  
Dimensions, weights and kv values

DN	Baumaße Dimensions				Flanschanschlussmaße Flange dimensions						Gewicht Weight ≈ [kg]	k <sub>v</sub> [m <sup>3</sup> /h]
	L	H	H1	D1	D	k	nxd	g	f	b		
15	130	188	200	100	95	65	4x14	45	2	14	4,1	4,7
20	150	188	200	100	105	75	4x14	58	2	16	4,25	4,5
25	160	203	216	125	115	85	4x14	68	2	16	5,5	9,1
32	180	203	216	125	140	100	4x18	78	2	18	6,8	13,0
40	200	240	265	125	150	110	4x18	88	3	18	10,1	20,0
50	230	240	265	125	165	125	4x18	102	3	20	12,0	30,0
65	290	275	308	160	185	145	4x18	122	3	20	17,8	60,0
80	310	305	337	200	200	160	8x18	138	3	22	24,0	90,0
100	350	367	402	200	220	180	8x18	158	3	24	39,2	125
125	400	400	446	250	250	210	8x18	188	3	26	55,6	200
150	480	462	515	320	285	240	8x22	212	3	26	77,6	270
200	600	571	646	400	340	295	12x22	268	3	30	140,8	550
250	730	675	795	500	405	355	12x26	320	3	32	238,4	950
300	850	740	882	500	460	410	12x26	378	4	32	330,4	-

**Betriebs- und Prüfdrücke**  
Working and test pressures

Bestell-Nr. Order-no.	PN	Wasser-Prüfdruck in bar Water-test pressure in bar		max. Betriebsdruck in bar Max. working pressure in bar				
		Gehäuse Body	Abschluss Seat	-10°C	120°C	200°C	250°C	300°C
AV 803	16	24	17,6	16	16	13	11	10

**Lieferbare Sonderausführungen:**

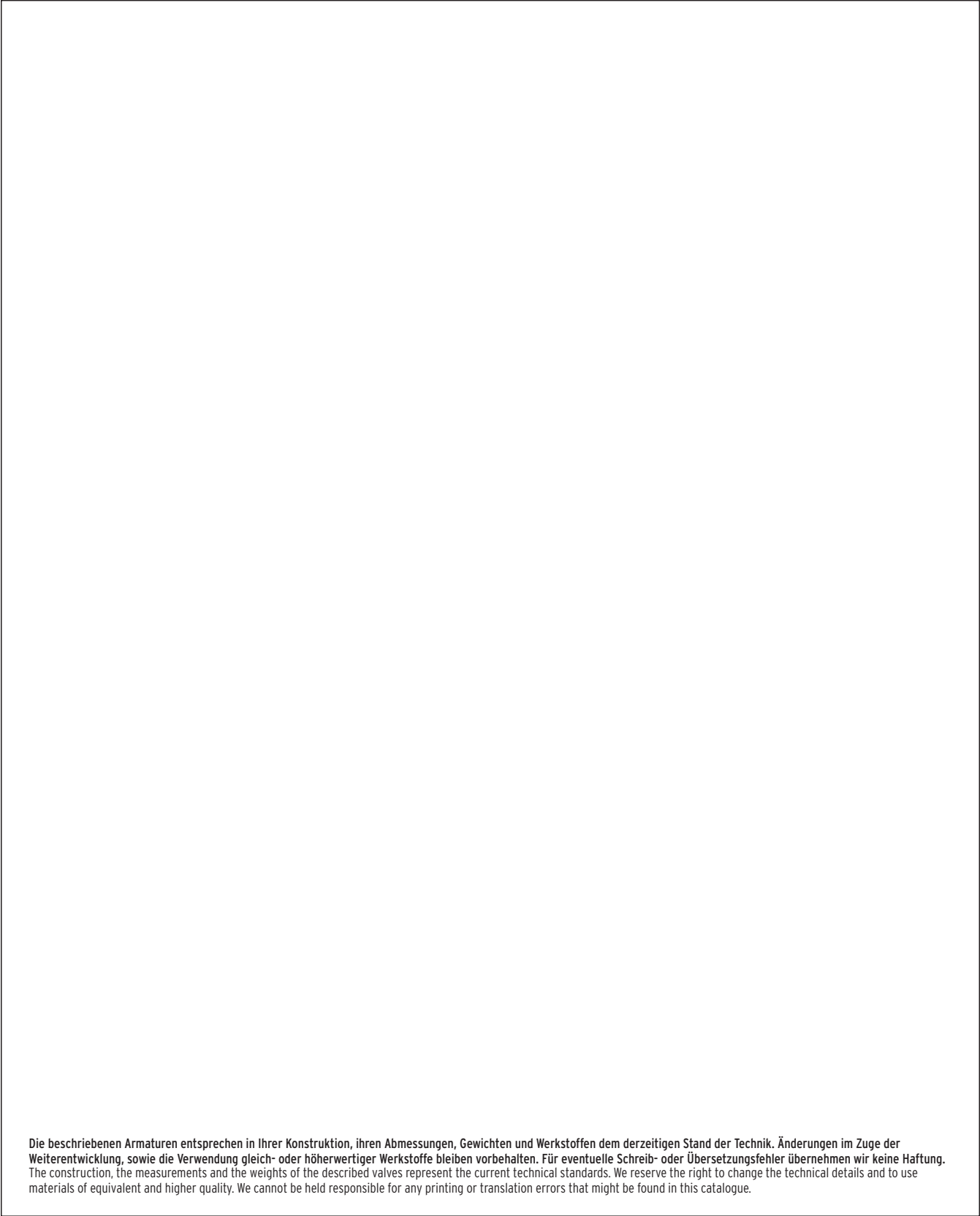
- Flansche nach anderen Normen
- Drosselkegel
- Hubanzeige (Stellungsanzeige)
- Kettenräder

Weitere Sonderausführungen, Nennweiten, Werkstoffe und Zubehör auf Anfrage

**Available special designs:**

- Flanges according to other standards
- Throttle cone
- Stroke indicator
- Chain wheels

Further special designs, nominal sizes, materials and accessories on request



Die beschriebenen Armaturen entsprechen in Ihrer Konstruktion, ihren Abmessungen, Gewichten und Werkstoffen dem derzeitigen Stand der Technik. Änderungen im Zuge der Weiterentwicklung, sowie die Verwendung gleich- oder höherwertiger Werkstoffe bleiben vorbehalten. Für eventuelle Schreib- oder Übersetzungsfehler übernehmen wir keine Haftung. The construction, the measurements and the weights of the described valves represent the current technical standards. We reserve the right to change the technical details and to use materials of equivalent and higher quality. We cannot be held responsible for any printing or translation errors that might be found in this catalogue.