

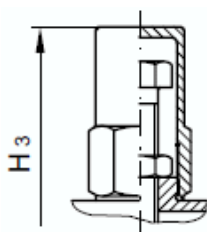
Pružinový redukční ventil na vstupní tlak pro páru, plyny a tekutiny; velký regulační rozsah

Typ 81

TYP 81.2: Materiál 1.4301
TYP 81.2: Materiál 1.4571

PRŮMYSLOVÉ PŘEVEDENÍ

Nezávislé na zpětném tlaku

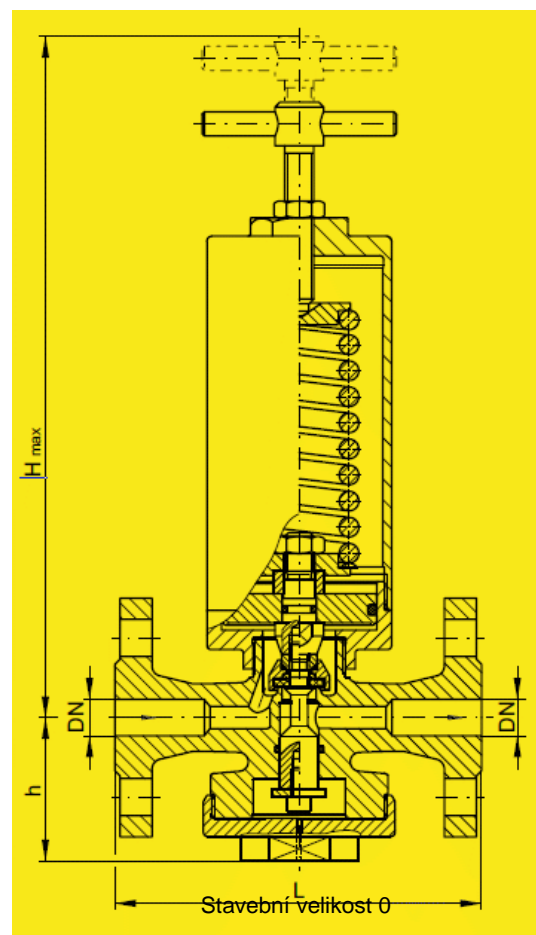


Redukční ventil s ochranným
pouzdem na objednávku

POUŽITÍ – provozní teploty:

KUŽELKA s měkkým těsněním:

Viz technická příloha KWD-1.



Ve li ko st	Vstup		Rozsah vstupního tlaku P ₁ ** Min. / Max. [bar(g)]	Výstup		Rozměry				Hmot- nost [kg]
	DN			DN		L [mm]	H _{max} [mm]	H ₃ [mm]	h [mm]	
	DIN [mm]	ANSI		DIN [mm]	ANSI					
0	10 15*	- 1/2*	0,35 / 62,0	10 15*	- 1/2*	130	272	267	59	2,6
I	15 20 25*	1/2 3/4 1*	0,35 / 60,0	15 20 25*	1/2 3/4 1*	130 150 160	282	262	67	6,2
II	25 32 40*	1 1¼ 1½*	0,25 / 47,0	25 32 40*	1 1¼ 1½*	160 180 200	288	268	75	8,0
III ¹⁾	40 50 65*	1½ 2 2½*	0,25 / 50,0	40 50 65*	1½ 2 2½*	200 230 290	335	315	90	14,2
III B ¹⁾	50 65 80	2 2½ 3	0,25 / 19,5	50 65 80	2 2½ 3	300 290 310	540	520	112	37,0

*) Speciální velikost

1) Jen z materiálu 1.4571

**) Rozsah pružin pro regulaci vstup. tlaku viz následující strana () ještě přijatelný tlak

Pružinový redukční ventil na vstupní tlak
pro páru, plyny a tekutiny; velký regulační rozsah

Typ 81

Tabulka: Rozsahy pružin pro regulaci vstupního tlaku P₁

S. velikost	0	I	II	III	III B
Vstup / výstup	DN 10, DN 15	DN 15, DN 20, DN 25	DN 25, DN 32, DN 40	DN 40, DN 50, DN 65	DN 50, DN 65, DN 80
	3/8, 1/2	1/2, 3/4, 1	1, 1¼, 1½	1½, 2, 2½	2, 2½, 3
Kotouč kuželky (mm)	Rozsah pružin bar(g)				
Ø 119					0,25 - 0,54
					0,45 - 0,90
					0,70 - 1,37
					1,02 - 2,04
					1,65 - 3,30
Ø 99				0,25 - 0,55	1,10 - 2,20
				0,43 - 0,85	1,65 - 3,30
				0,68 - 1,35	2,65 - 5,30
				1,20 - 2,40	3,90 - 7,70
				1,40 - 2,70	
Ø 84			0,25 - 0,55	0,41 - 0,82	2,70 - 5,40
			0,46 - 0,92	0,65 - 1,27	4,30 - 8,60
			0,72 - 1,44	1,00 - 2,00	6,30 - 12,60
			1,10 - 2,20	1,80 - 3,50	7,40 - 14,70
			1,60 - 3,10	2,00 - 4,00	9,80 - 19,50
Ø 64	0,35 - 0,59	0,35 - 0,57	1,40 - 2,70	1,40 - 2,70	
	0,50 - 1,05	0,50 - 1,00	2,00 - 4,10	2,20 - 4,30	
	0,90 - 1,72	0,80 - 1,60	2,90 - 5,80	3,70 - 7,40	
	1,40 - 2,70	1,30 - 2,60	3,70 - 7,40	4,30 - 8,50	
	2,10 - 4,18	2,00 - 4,00			
Ø 48	2,50 - 5,00	2,40 - 4,80	2,80 - 5,60	4,10 - 8,20	
	3,90 - 7,80	3,60 - 7,50	4,40 - 8,70	6,60 - 13,10	
	5,50 - 11,20	5,40 - 10,70	6,10 - 12,20	11,50 - 23,00	
	7,20 - 14,40	6,90 - 13,70	7,80 - 15,50	13,00 - 26,00	
				17,00 - 33,00	
Ø 38	4,40 - 8,70	4,20 - 8,40	6,00 - 12,00		
	6,80 - 13,50	6,50 - 13,00	10,00 - 18,50		
	9,70 - 19,20	9,20 - 18,40	13,00 - 26,00		
	12,40 - 24,80	12,00 - 23,70	17,00 - 33,00		
			22,00 - 44,00		
Ø 27	11,00 - 21,90	10,50 - 21,00			
	17,00 - 34,00	17,00 - 33,00			
	24,00 - 48,00	23,00 - 46,00			
	31,00 - 62,00	30,00 - 60,00			
		40,00 - 80,00 *			
	48,00 - 95,00 *				

Vyšší vstupní tlaky jen na objednávku.

*) jen pro DN 15

Pružinový redukční ventil na vstupní tlak
pro páru, plyny a tekutiny; velký regulační rozsah

Typ 81

Průtoková kapacita
pro nasycenou páru

Ke stanovení velikosti regulačních ventilů.

S. velikost		0	I		II		III		III B	
Jmenovitá velikost		10	15	20	25	32	40	50	50	65
Přetlak p _ü [bar(g)]		3/8	1/2	3/4	1	1¼	1½	2	2	2½
t _{max} 200 °C	0,15	4	10	17	27	40	83	120	120	180
	0,2	5	11	19	31	46	99	145	145	210
	0,3	6	13	23	35	55	112	160	160	240
	0,5	7	16	28	46	70	140	200	200	300
	0,75	9	20	35	57	85	175	250	250	370
	1	11	25	42	68	100	210	300	300	450
	1,5	14	32	55	90	140	280	400	400	590
	2	17	40	70	115	170	350	520	520	750
	2,5	21	47	84	135	200	400	600	600	880
	3	24	55	99	155	240	480	700	700	1020
	4	31	70	123	195	300	600	890	890	1300
	5	38	85	150	245	360	740	1080	1080	1600
	6	46	104	185	300	450	900	1340	1340	1950
	7	54	122	225	350	540	1100	1600	1600	2400
	8	62	140	250	400	600	1250	1800	1800	2700
	9	71	160	280	450	680	1380	2000	2000	2900
	10	80	180	320	500	750	1500	2300	2300	3300
	12	98	220	380	610	900	1850	2700	2700	4000
	14	115	260	450	720	1050	2300	3100	3100	4700

- a) K určení správné velikosti ventilu podle této tabulky je směrodatná velikost redukovaného tlaku. Hodnoty v tabulce vycházejí z obvyklých rychlostí proudění.
b) Bude-li potrubí za výstupem ventilu nejméně o jednu úroveň jmenovitého průměru větší, je možné o jednu úroveň snížit velikost redukčního ventilu stanovenou dle bodu a).

Těsnění pro páru:

- P₁ < 4 bar(g); t < 150°C: - těsnění pístu = PTFE
- těsnící kroužek = EPDM
P₁ < 15 bar(g); t < 200°C: - těsnění pístu = PTFE
- těsnící kroužek = AF100
P₁ > 15 bar(g); t > 200°C: - na objednávku

Pro malé tlakové poměry platí následující:

$$\frac{\text{Počáteční vstupní tlak}}{\text{Absolutní vstupní tlak}} = \frac{p \text{ (bar)}}{p \text{ (bar)}} \begin{cases} \geq 0,7 \Rightarrow \text{opravný činitel} = 1,25 \\ \geq 0,8 \Rightarrow \text{opravný činitel} = 1,60 \\ \geq 0,9 \Rightarrow \text{opravný činitel} = 2,25 \end{cases}$$

$$\dot{m}_D = \dot{m}_D^1 \cdot f$$

Z důvodu nízkých rychlostí proudění je třeba rychlost proudění vynásobit stanoveným opravným činitelem. S použitím vypočtené hodnoty nyní můžete z tabulky vybrat odpovídající ventil.
Při nižším tlakovém poměru než 0,7 se žádný opravný činitel neaplikuje.

Pro horkou páru platí vztah:

$$\dot{m}_D = \frac{V_H}{V_S} \cdot \dot{m}_D^1 \cdot f$$

- V_H : měrný objem přehřáté páry
V_S : měrný objem saturované páry
f : opravný činitel
 \dot{m}_D^1 : daná průtoková kapacita
 \dot{m}_D : výpočtový hmotnostní průtok použitelný pro hledání v tabulce

* viz tabulky VDI pro vodní páru

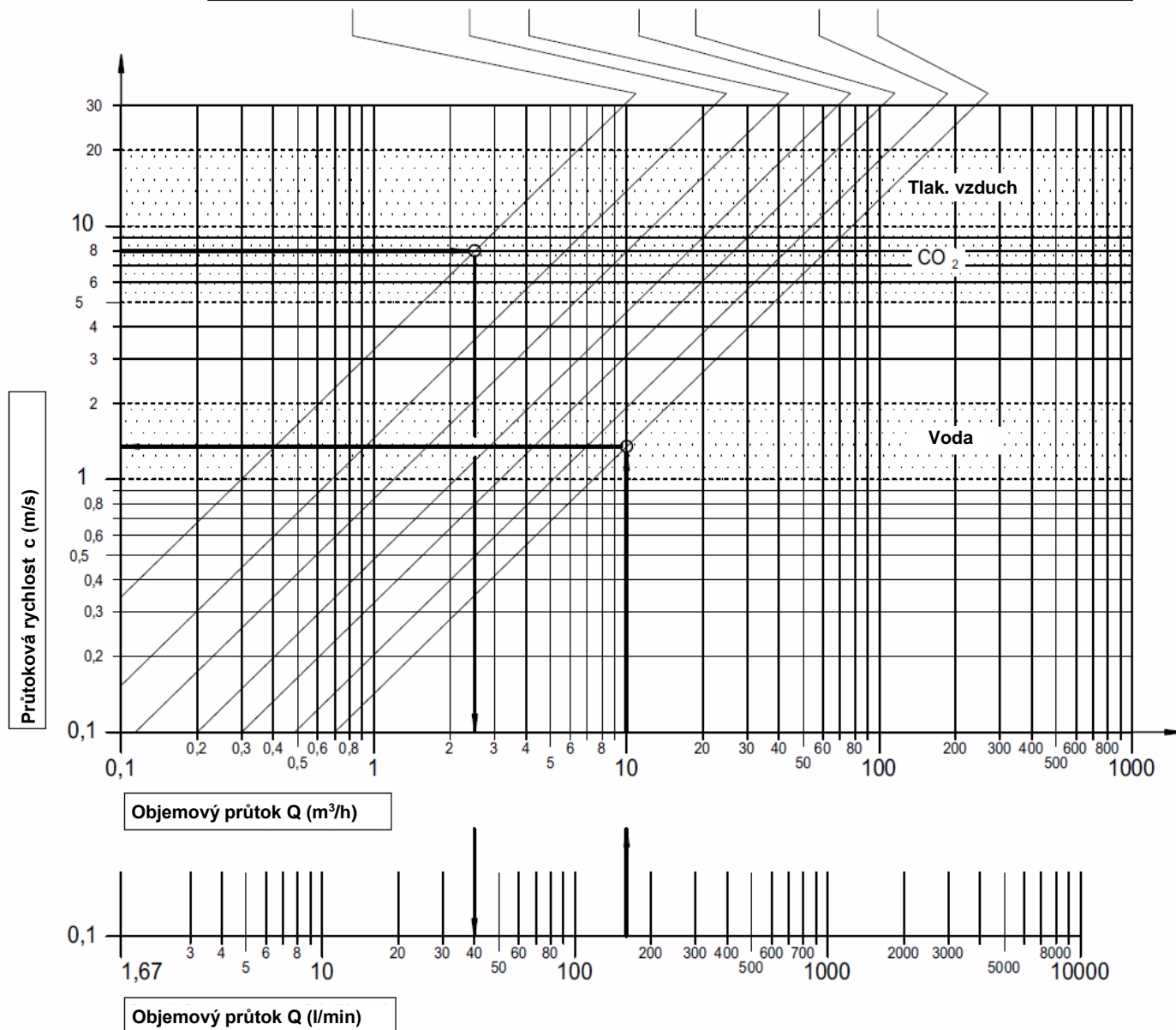
Pružinový redukční ventil na vstupní tlak
pro páru, plyny a tekutiny; velký regulační rozsah

Typ 81

Průtokový diagram redukčních ventilů
(plynná média a tekutiny)

- a) S použitím obvyklých rychlostí proudění lze odpovídající velikost ventilu vypočítat z níže uvedeného diagramu.
- b) Bude-li potrubí za výstupem ventilu nejméně o jednu úroveň jmenovitého průměru větší, je možné o jednu úroveň snížit velikost redukčního ventilu stanovenou dle bodu a).

Velikost	0		I			II			III			III B		
Vstup / výstup	DN 10	DN 15	DN 15	DN 20	DN 25	DN 25	DN 32	DN 40	DN 40	DN 50	DN 65	DN 50	DN 65	DN 80
	3/8	1/2	1/2	3/4	1	1	1 1/4	1 1/2	1 1/2	2	2 1/2	2	2 1/2	3
Kvs	2	2,2	3	3,2	3,5	6,3	6,5	6,7	12,5	13	13,5	27,5	28,0	28,5



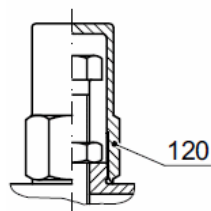
Pružinový redukční ventil na vstupní tlak pro páru, plyny a tekutiny; velký regulační rozsah

Typ 81

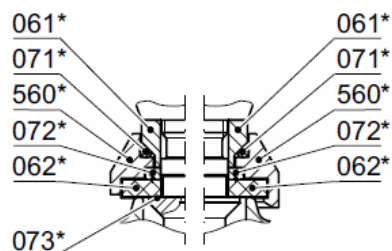
TYP 81.2:
TYP 81.2:

Materiál 1.4301
Materiál 1.4571

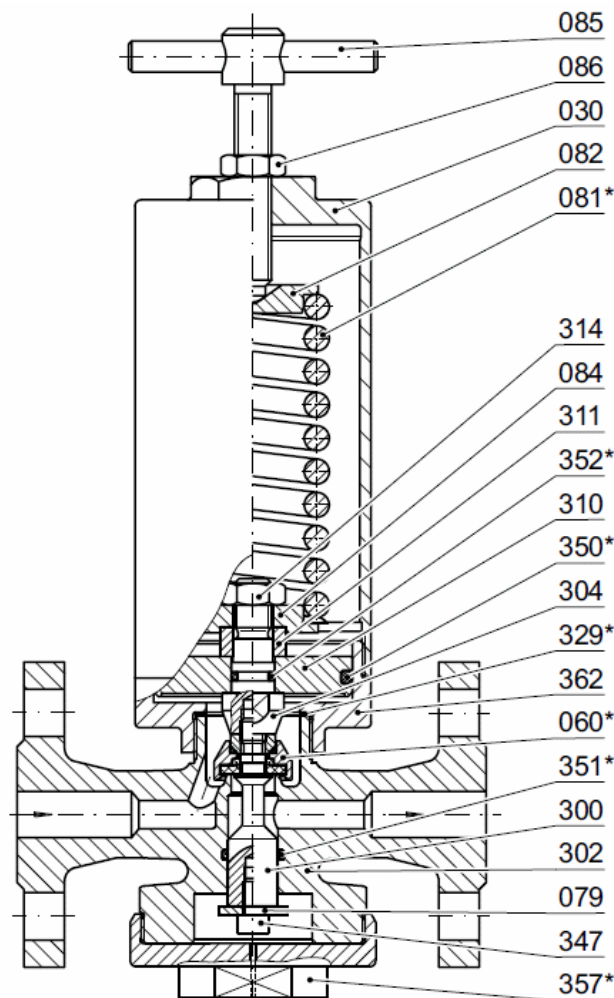
DN 10, 15



Ventil s ochranným
krytem na objednávku



Kuželka – komplet, pol. 060*
Termoplastové těsnění Elastomerové těsnění



Sv. velikost 0

Č. pol.	Popis	Materiál		Č. pol.	Popis	Materiál	
302	1 Těleso ventilu s přírubami	1.4301	1.4571	300	1 Píst	1.4571	1.4571
030	1 Kryt pružiny	1.4301	1.4301	304	1 Píst vstupního tlaku	1.4571	1.4571
060*	1 Disk – komplet			310	1 Kotouč pístu	1.4571	1.4571
560*	1 Kuželka	1.4571	1.4571	311	1 Vymezovací objímka	1.4305	1.4305
061*	1 Přítlačný kroužek	1.4571	1.4571	314	1 Pojistná matka	A4	A4
062*	1 Měkké těsnění	Viz tech. příloha KWD-1		329*	1 O-kroužek	FPM ¹⁾	FPM ¹⁾
071*	1 O-kroužek	FPM ¹⁾	FPM ¹⁾	347	1 Šroub	A4	A4
072*	1 Pojistná podložka	1.4571	1.4571	350*	1 O-kroužek	FPM ¹⁾	FPM ¹⁾
073*	1 O-kroužek	FPM ¹⁾	FPM ¹⁾	351*	1 O-kroužek	FPM ¹⁾	FPM ¹⁾
079	1 Omezovač zdvihu	1.4571	1.4571	352*	1 O-kroužek	FPM ¹⁾	FPM ¹⁾
081*	1 Pružina	1.4310	1.4310	357*	1 Dnová zátka	1.4571	1.4571
082	1 Podložka pružiny, horní	1.4305	1.4305	362	1 Adaptér	1.4571	1.4571
084	1 Podložka pružiny, spodní	1.4305	1.4305				
085	1 Stavěcí šroub	1.4305	1.4305				
086	1 Pojistná matka	A2	A2				
120	1 Ochranný kryt	1.4571	1.4571				

*) spotřební náhradní díly

1) jiné materiály na objednávku

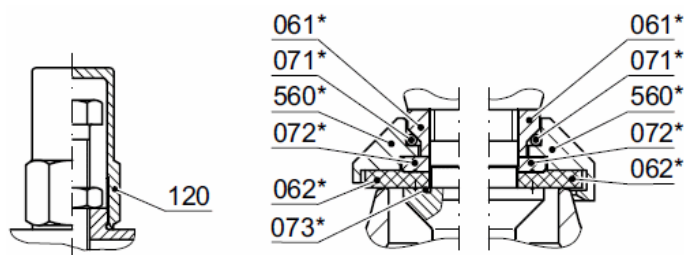
Pružinový redukční ventil na vstupní tlak pro páru, plyny a tekutiny; velký regulační rozsah

Typ 81

TYP 81.2:
TYP 81.2:

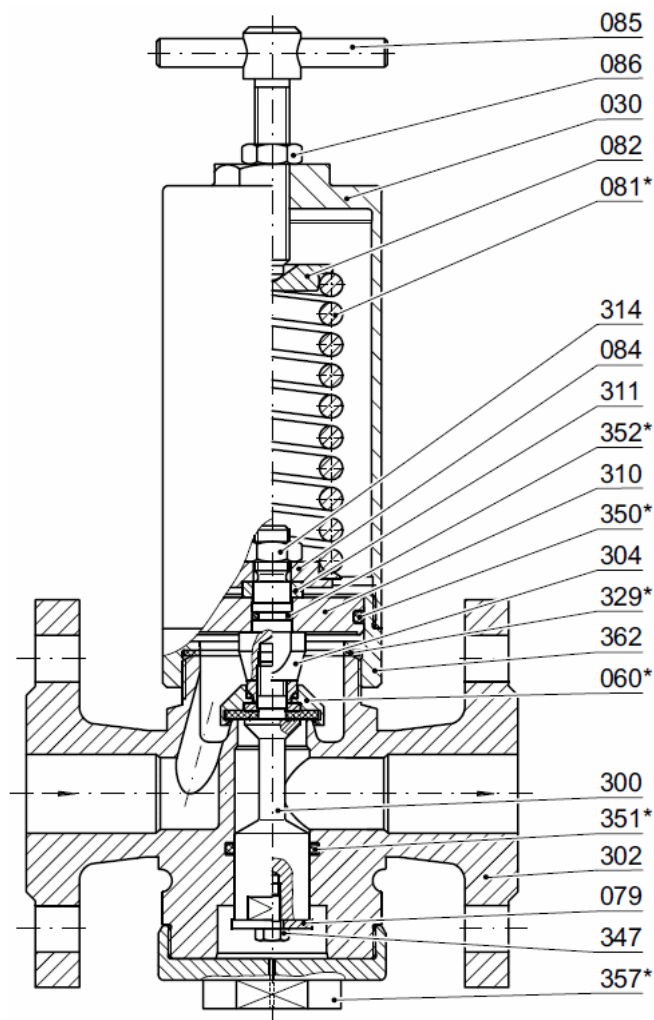
Materiál 1.4301
Materiál 1.4571

DN 15, 20, 25, 32, 40, 50, 65, 80



Ventil s ochranným krytem na objednávku

Kuželka – komplet, pol. 060*
Termoplastové těsnění Elastomerové těsnění



Sv. velikost I - IIIB

Č. pol.	Popis	Materiál		Č. pol.	Popis	Materiál	
301	1 Těleso VDR s přírubou	1.4301	1.4571	300	1 Píst	1.4571	1.4571
030	1 Kryt pružiny	1.4301	1.4301	304	1 Píst vstupního tlaku	1.4571	1.4571
060*	1 Disk – komplet			310	1 Kotouč pístu	1.4571	1.4571
560*	1 Kuželka	1.4571	1.4571	311	1 Vymezovací objímka	1.4305	1.4305
061*	1 Přítlačný kroužek	1.4571	1.4571	314	1 Pojistná matka	A4	A4
062*	1 Měkké těsnění	Viz tech. příloha KWD-1		329*	1 O-kroužek	FPM ¹⁾	FPM ¹⁾
071*	1 O-kroužek	FPM ¹⁾	FPM ¹⁾	347	1 Šroub	A4	A4
072*	1 Pojistná podložka	1.4571	1.4571	350*	1 O-kroužek	FPM ¹⁾	FPM ¹⁾
073*	1 O-kroužek	FPM ¹⁾	FPM ¹⁾	351*	1 O-kroužek	FPM ¹⁾	FPM ¹⁾
079	1 Omezovač zdvihu	1.4571	1.4571	352*	1 O-kroužek	FPM ¹⁾	FPM ¹⁾
081*	1 Pružina	1.4310	1.4310	357	1 Dnová zátka	1.4571	1.4571
082	1 Podložka pružiny, horní	1.4305	1.4305	362	1 Adaptér	1.4571	1.4571
084	1 Podložka pružiny, spodní	1.4305	1.4305				
085	1 Stavěcí šroub	1.4305	1.4305				
086	1 Pojistná matka	A2	A2				
120	1 Ochranný kryt	1.4571	1.4571				

*) spotřební náhradní díly 1) jiné materiály na objednávku