

Redukční ventil s pružinou

pro velký tlakový rozsah, na páru, plyny a tekutiny

Typ 76

TYP 76.2:

Materiál 1.4571

PRŮMYSLOVÉ PROVEDENÍ

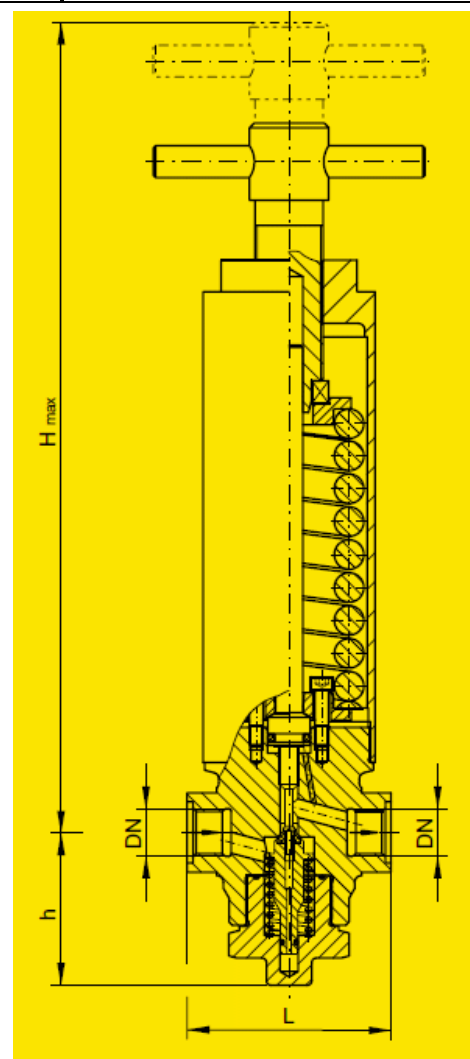
Nezávislé na vstupním tlaku

Jen na objednávku!

POUŽITÍ – provozní teploty:

Kuželka s měkkým těsněním:

Viz technická příloha KWD-1.



Velikost	Vstup		Výstup			Rozměry			Kvs	Hmotnost	
	DN		DN		Rozsah redukovaného tlaku P ₂ **		L	H _{max}			h
	[mm]	G ¹⁾	[mm]	G ¹⁾	Min.	Max.	[mm]	[mm]			[mm]
I	15	1/2	15	1/2	30	245	90	340	68	1,2	6,5

*) Rozsah pružin pro redukovaný tlak dle objednávky

1) Vnitřní závity dle DIN ISO 228; jiné na objednávku

**) Jiné vstupní- /výstupní (redukované) tlaky na objednávku

Upozornění

- Redukovaný tlak:
- Redukční faktor (doporučený) - max.: $P_1/P_2 = 40$
- min.: $P_1/P_2 = 1,1$
- Max. vstupní tlak viz předchozí strana /typový štítek na ventilu
- Napětí osazené pružiny je možné snížit pod uvedené minimum výstupního tlakového rozsahu. V tomto případě prosím nezapomínejte, že s klesajícím výstupním tlakem roste poměrná úchylna (proportional deviation).
- Rozsahy pružin pro redukcii tlaku viz následující tabulka

Redukční ventil s pružinou

pro velký tlakový rozsah, na páru, plyny a tekutiny

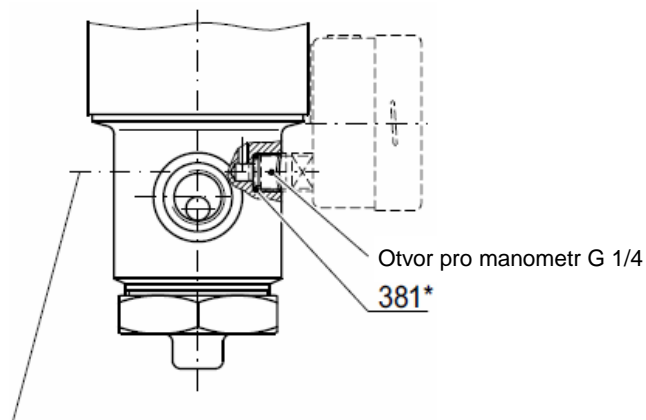
Typ 76

Tabulka: Rozsahy pružin pro redukci tlaku P₂

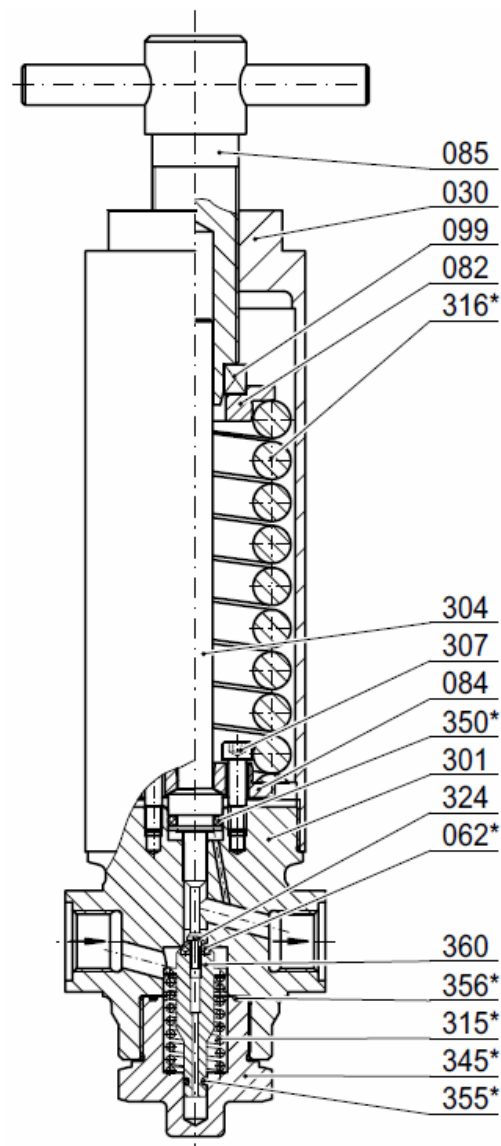
S. velikost	I	
Vstup / výstup	DN 15	
	1/2	
	Rozsah pružin bar(g) [bar(g)]	Hlava pístu [mm]
	29 - 58 35 - 70 47 - 94 73 - 145 87 - 174	Ø 19
	41 - 82 49 - 98 67 - 133 103 - 205 123 - 245	Ø 16

Vyšší redukované tlaky jen na objednávku.

TYP 76.2: Materiál 1.4571



2. připojení manometru G 1/4
Standard



Č. pol.	Popis	Materiál	Č. pol.	Popis	Materiál
301	1 Těleso ventilu DMV	1.4571	315*	1 Pružina (na regulaci) vstupního tlaku	1.4310
030	1 Kryt pružiny	1.4301	316*	1 Pružina (na regulaci) redukovaného tlaku	1.4310
062*	1 Těsnění kuželky	PA6 ¹⁾	324	1 Šroub kuželky	A2
082	1 Podložka pružiny, horní	1.4305	345*	1 Šroubový uzávěr	A2
084	1 Podložka pružiny, spodní	1.4305	350*	1 O-kroužek	FPM ¹⁾
085	1 Stavěcí šroub	1.4305	355*	1 O-kroužek	FPM ¹⁾
099	1 Válečkové ložisko		356*	1 Těsnící kroužek	PTFE
304	1 Píst (na regulaci) redukovaného tlaku	1.4571	360	1 Píst (na regulaci) vstupního tlaku	1.4571
307	1 Šroub	A2	381*	1 Těsnící kroužek	PTFE

*) spotřební náhradní díly

1) jiné materiály na objednávku