

Medziprírubový filter typ CSF

Údajový list pre DN:15 až DN:300 - PN 6/10/16/2540

Pripojenie: Medzi príruby podľa EN 1092-1, forma B1

ŠPECIFIKÁCIA:

- klasifikácia pre tento typ produktu je podľa DGRL 97/23/EC
- inštalácia s tesnením medzi príruby podľa STN EN 1092-1, forma B1, PN 6-40 alebo podľa ANSI B 16.5 trieda 150/300 RF
- od DN 125 a inštaláciou medzi príruby PN 16-40 filter dodaný s centrovacím krúžkom
- nominálny tlak max. PN 40
- stavebná dĺžka podľa STN EN 558-1, Trieda 49, od DN 250 podľa STN EN 558-2, Trieda 52
- označovanie podľa STN EN 19
- CE prehlásenie o zhode podľa PED 97/23/EC, ATEX prehlásenie 94/9/EC
- Materiálový certifikát podľa EN 10204 3.1

POUŽITIE:

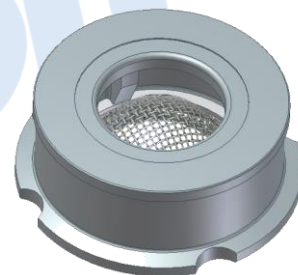
- pre plynné, tekuté materiály a pary vo všetkých technologických procesoch
- chemický, petrochemický, farmaceutický a potravinársky priemysel
- prevádzkový pretlak DN 15 - DN 300 - max. 40 bar
- prevádzková teplota od -200°C do +500°C
- možnosť dodania s jemným sítkom 0,25 mm
- možnosť dodania s odkalovacou skrutkou



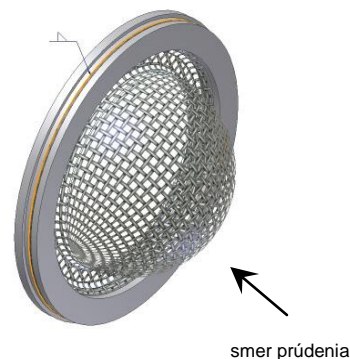
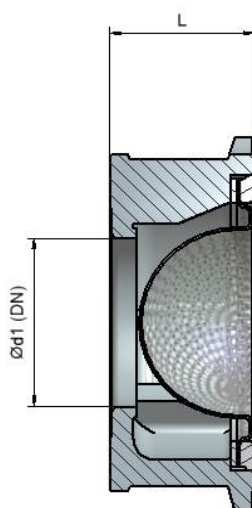
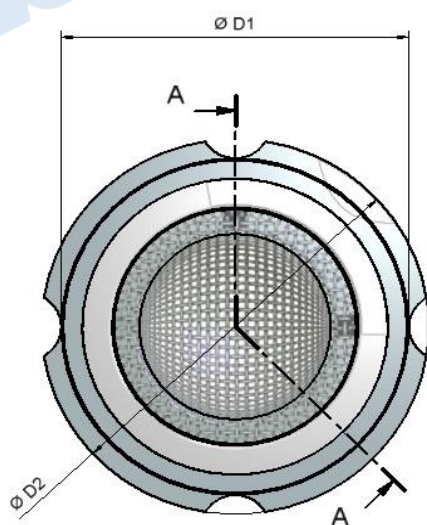
MATERIÁLY:

Poz.	POPIS	MATERIÁL CSF-2764	MATERIÁL CSF-6464
1	Teleso	Oceľoliatina 1.0619	Nerezová oceľ 1.4408
2	Príruba sítko	Nerezová oceľ 1.4404	Nerezová oceľ 1.4404
4	Sítka / Filter	Nerezová oceľ 1.4401	Nerezová oceľ 1.4401
3	Čap pružiny	Nerezová oceľ 1.4401	Nerezová oceľ 1.4401
	Max. prev. tlak (bar)	40 / 26 / 22	40 / 26 / 22
	Max. prev. teplota (°C)	120 / 300 / 550	120 / 300 / 550
	Min. prev. teplota (°C)	-200 / -200 / -200	-200 / -200 / -200

* na požiadanie



FILTER TYP CSF svetlosť DN 15 - DN 100



Medziprírubový filter typ CSF

Údajový list pre DN:15 až DN:300 - PN 6/10/16/2540
 Pripojenie: Medzi príruby podľa EN 1092-1, forma B1

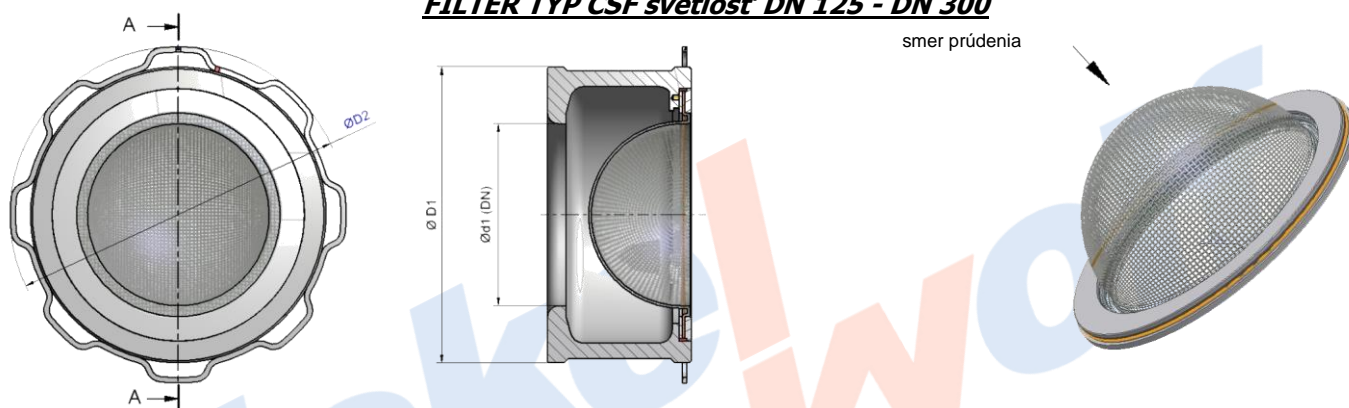
ROZMEROVÉ ÚDAJE DN 15 - DN 100:

DN v mm	15	20	25	32	40	50	65	80	100
DN	½"	¾"	1"	1 ¼"	1 ½"	2"	2 ½"	3"	4"
L	16	19	22	28	31,5	40	46	50	60
ø D1 PN 6	43	53	63	75	86	96	116	133	154
ø D2 PN 10-40	50	60	70	81	91	105	126	148	164 / 170
Veľkosť sita	0,85	0,85	0,85	0,85	1,34	1,34	1,34	1,34	1,34
Jemné sitko	0,25	0,25	0,25	0,25	0,25	0,25	0,25	0,25	0,25

HMOTNOSŤ V Kg:

kg	0,1	0,2	0,3	0,5	0,7	1,1	1,6	3,0	3,5

FILTER TYP CSF svetlosť DN 125 - DN 300



ROZMEROVÉ ÚDAJE DN 125 - DN 300:

DN v mm	125	150	200	250	300
DN	5"	6"	8"	10"	12"
L	90	106	140	200	250
ø D2 PN 10	192	218	273	328	378
ø D2 PN 16	192	218	273	328	378
ø D2 PN 25	192	226	283	338	400
ø D2 PN 40	192	226	290	352	417
Veľkosť sita	2,0	2,0	2,0	2,0	2,0
Jemné sitko	0,25	0,25	0,25	0,25	0,25

HMOTNOSŤ V Kg:

kg	9,0	11,0	19,0	39,0	65,0

CSF-2764 - Hraničné hodnoty použiteľnosti

DN 15 - DN 300						
Teplota: / °C /	-10	0	150	200	300	400
Tlak: / bar /	40	40	35,2	33,3	27,6	23,8

CSF-6464 - Hraničné hodnoty použiteľnosti

DN 15 - DN 300						
Teplota: / °C /	-200	0	100	300	400	500
Tlak: / bar /	40	40,0	37,9	27,6	25,7	24,3