

Posúvač kov na kov typ S33, PN 16-40

Prevedenie: kov na kov tesnený

Údajový list pre DN:50 až DN:500

Pripojenie: Prírubby podľa EN 1092-1, forma B1, PN 16-40

bickel wolf

typ S33

strana: 1

ŠPECIFIKÁCIA:

- kov na kov tesnený upchávkový posúvač so stúpajúcim vretenom
- Vonkajšie skrutkovanie
- Stúpajúce vreteno, plný prietok, flexibilný klín
- Štandardné ovládanie v smere hodinových ručičiek
- Stavbená dĺžka podľa: EN-558-**S15 (F5), S16 (F7)**
- Certifikované podľa tlakovej smernice PED 97/23/CE, kategória II, skupina médií 1 a 2
- Tesnosť sedla podľa EN12266-1 P12 1,1xPs – trieda B
- Pevnostná skúška tesnosti podľa EN12266-1 P10/P11 1,5xPs
- Pripojenie telesa: príruby podľa EN 1092-2 forma B1

POUŽITIE:

- Proces, Nízkotlaková para, Vysokotlaková studená voda, plyny, oleje, tuky, požiarne systémy, Chemický a petrochemický priemysel
- Max. teplota Ts: -10°C ... 450°C
- Max. tlak Ps: 0...40 barg

ROZSAH:

- Prírubby podľa EN 1092-1 forma B1, PN 40 - **typ S3340** DN 50 – DN 500
- Prírubby podľa EN 1092-1 forma B1, PN 16 - **typ S3316** DN 50 – DN 500

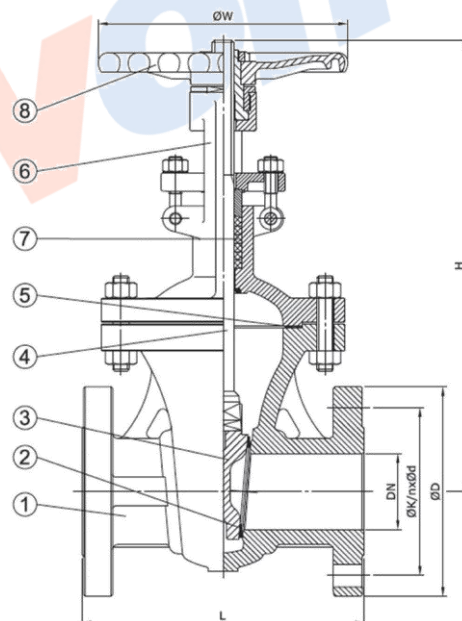


MATERIÁLY:

Poz.	POPIS	MATERIÁLY
1	Teleso	Oceľoliatina 1.0619, Nerez 1.4408
2	Sedlo	Nerezová oceľ 13%Cr alebo stelit
3	Klín	Uhlíková oceľ 13Cr
4	Špindla	Nerez 410
5	Tesnenie	Gráfit
6	Nadstavba	Oceľoliatina 1.0619, Nerez 1.4408
7	Upchávka	Gráfit
8	Ručné kolo	Očkovávaná liatina EN-JS1050

L33 PN 16 - stavebná dĺžka EN 558 séria 15 (F5)

L33 PN 40 - stavebná dĺžka EN 558 séria 26 (F7)



ROZMEROVÉ ÚDAJE:

DN	50	65	80	100	125	150	200	250	300	350	400	500
L 33 PN16	250	270	280	300	325	350	400	450	500	550	600	700
L 33 PN40	250	290	310	350	400	450	550	650	750	850	950	1150
H	380	470	550	670	725	880	1085	1300	1540	1680	1900	2580
ØD PN 16	165	185	200	220	250	285	340	405	460	520	580	640
ØD PN 40	125	145	160	180	210	240	295	355	410	470	525	585
nxØD PN16	4x18	4x18	8x18	8x18	8x18	8x22	12x22	12x26	12x26	16x26	16x30	20x33
nxØD PN40	4x18	8x18	8x18	8x22	8x26	8x26	12x30	12x33	16x33	16x36	16x39	20x42
Kv (m3/h)	220	370	560	880	1380	2300	4090	6390	9200	12775	16350	20955

UPOZORNENIE:

Firma Bickel & Wolf Bratislava s.r.o. si vyhradzuje právo na rozdiely medzi vyobrazením a dodaným tovarom

VÁŠ PARTNER V PRIEMYSLE

www.bickelwolf.sk

Bickel & Wolf Bratislava s.r.o. Jarošova 1, 831 03 BRATISLAVA

Tel: +421 2 4920 4730

Fax: +421 2 4445 3222

e-mail: office-sk@bickel-wolf.com

Regionálne kancelárie:

Ružomberok: Tel.: +421 44 432 0980

Košice: Tel.: +421 910 388 558