

Posúvač mäkkotesniaci typ 507, PN 16

Prevedenie: Mätko tesniace s EPDM alebo NBR

Údajový list pre DN:40 až DN:700

Pripojenie: Prírubby podľa EN 1092-1, forma B1, PN 10-16

bickel wolf

typ 507

strana: 1

ŠPECIFIKÁCIA:

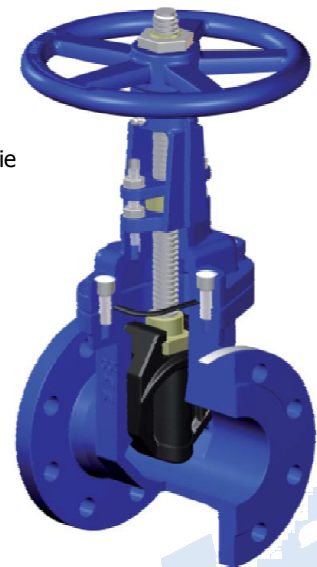
- mäkkotesniaci, upchávkový posúvač so stúpajúcim vretenom
- Vonkajšie skrutkovanie
- Stúpajúce vreteno
- epoxy potiahnuté modrá RAL5005, min. 150 µm
- Štandardné ovládanie v smere hodinových ručičiek
- Stavbená dĺžka: podľa EN558-S14 (DIN3202 F4), EN558-S15 (DIN3202 F5) na požiadanie
- Certifikované podľa tlakovej smernice PED 97/23/CE
- Tesnosť sedla podľa EN12266-1 P12 1,1xPs – trieda A
- Pevnostná skúška tesnosti podľa EN12266-1 P10/P11 1,5xPs
- Pripojenie telesa: príruby podľa EN 1092-2 forma B1

POUŽITIE:

- Voda, čističky odpadových vôd, distribúcia vody, HVAC
- Max. teplota Ts: NBR -10...80°C; EPDM -10...120°C
- Max. tlak Ps: 0...16 bar-g

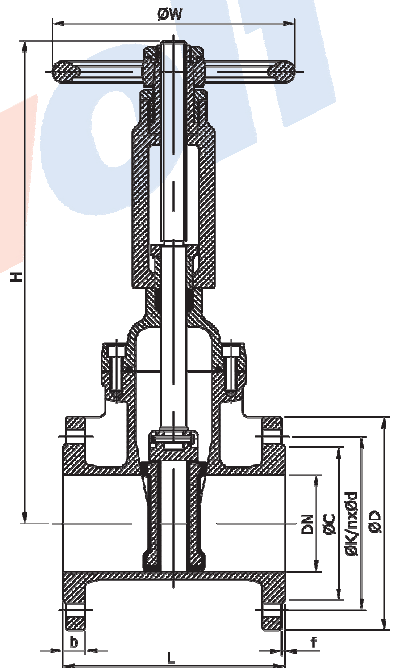
ROZSAH:

- Prírubby podľa EN 1092-2 forma B1, PN 16 - **typ 507** DN 40 – DN 700



MATERIÁLY:

Poz.	POPIS	MATERIÁLY
1	Teleso	Očkovaná liatina EN-JS1050
2	Klín	Liatina EN-JS1050 potiahnuté EPDM alebo NBR
3	Spätné tesnenie	Mosadz 38-2-2
4	Vreteno	Nerez 410
5	Tesnenie	EPDM alebo NBR
6	Nadstavba	Očkovaná liatina EN-JS1050
7	Skrutky	A 194 2H/ A193 B7
8	Tesniaci obal	Očkovaná liatina EN-JS1050
9	Spriahnutie	Očkovaná liatina EN-JS1050
10	Vretenová matica	Nerez 410
11	Ručné kolo	Očkovaná liatina EN-JS1050
12	Olejová maznica	Nerez 410
13	Skrutka	Wax
14	Matica	Uhlíková oceľ



ROZMEROVÉ ÚDAJE:

DN	50	65	80	100	125	150	200	250	300	350	400	450
L	150	170	180	190	200	210	230	250	270	290	310	330
H (otvor)	405	440	465	510	580	645	745	975	1165	1540	1760	2025
øW	180	180	200	250	280	320	350	400	500	600	600	600
øD	165	185	200	220	250	285	340	405	460	520	580	640
øK	125	145	160	180	210	240	295	355	410	470	525	585
Nxød	4x19	4x19	8x19	8x19	8x19	8x23	12x23	12x28	12x28	16x28	16x31	20x31
B	19	19	19	19	19	20	22	25	27	27	28	30
Kv (m ³ /h)	220	370	560	880	1380	2300	4090	6390	9200	12775	16350	20955

UPOZORNENIE:

Firma Bickel & Wolf Bratislava s.r.o. si vyhradzuje právo na rozdiely medzi vyobrazením a dodaným tovarom

VÁŠ PARTNER V PRIEMYSLE

www.bickelwolf.sk

Bickel & Wolf Bratislava s.r.o. Jarošova 1, 831 03 BRATISLAVA

Tel: +421 2 4920 4730

Fax: +421 2 4445 3222

e-mail: office-sk@bickel-wolf.com

Regionálne kancelárie:

Ružomberok: Tel.: +421 44 432 0980

Košice: Tel.: +421 910 388 558