

SISTAG AG vyrábí stavidla Wey® pro všechny případy, které se vyskytují v praxi.

Stavidlo slouží k zastavení a regulaci průtoku vody, třístranně těsnící může navíc plnit roli bezpečnostního přelivu, kdy voda automaticky přepadá přes jeho horní hranu.

Regulace průtoků je prováděna částečným vytažením desky stavidla nad úroveň dna nádrže nebo koryta a průtok je pak definován velikostí takto vzniklého otvoru, výškou hladiny a rychlostí proudění před a za stavidlem. K výpočtu lze použít Bernoulliho rovnici.

Montáž: **příšroubování** na stěnu nebo **zabetonování** - nutno vždy udat do poptávky.

Wey® typ 3

Pro jmenovité světlosti: 700 - 4.000 mm

Typ 3.3 třístranně těsnící

Typ 3.4 čtyřstranně těsnící

Wey® typ 4

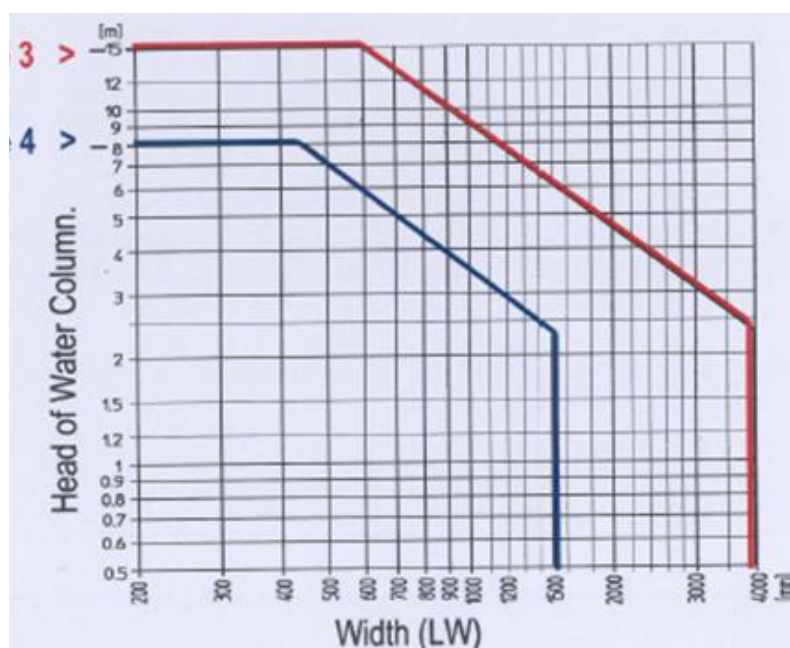
Pro jmenovité světlosti: 200 - 1.500 mm

Typ 4.3 třístranně těsnící

Typ 4.4 čtyřstranně těsnící



Graf závislosti šířky stavidla na výšce hladiny



Konstrukční detaily

3.1.01

Boční profil s vodící lištou, deskou a těsněním



Příčné těsnění s dvojitou škrabkou
(pro čtyřstranně těsnící stavidla)



Spodní profil
se zesilovací žebrovou podporou

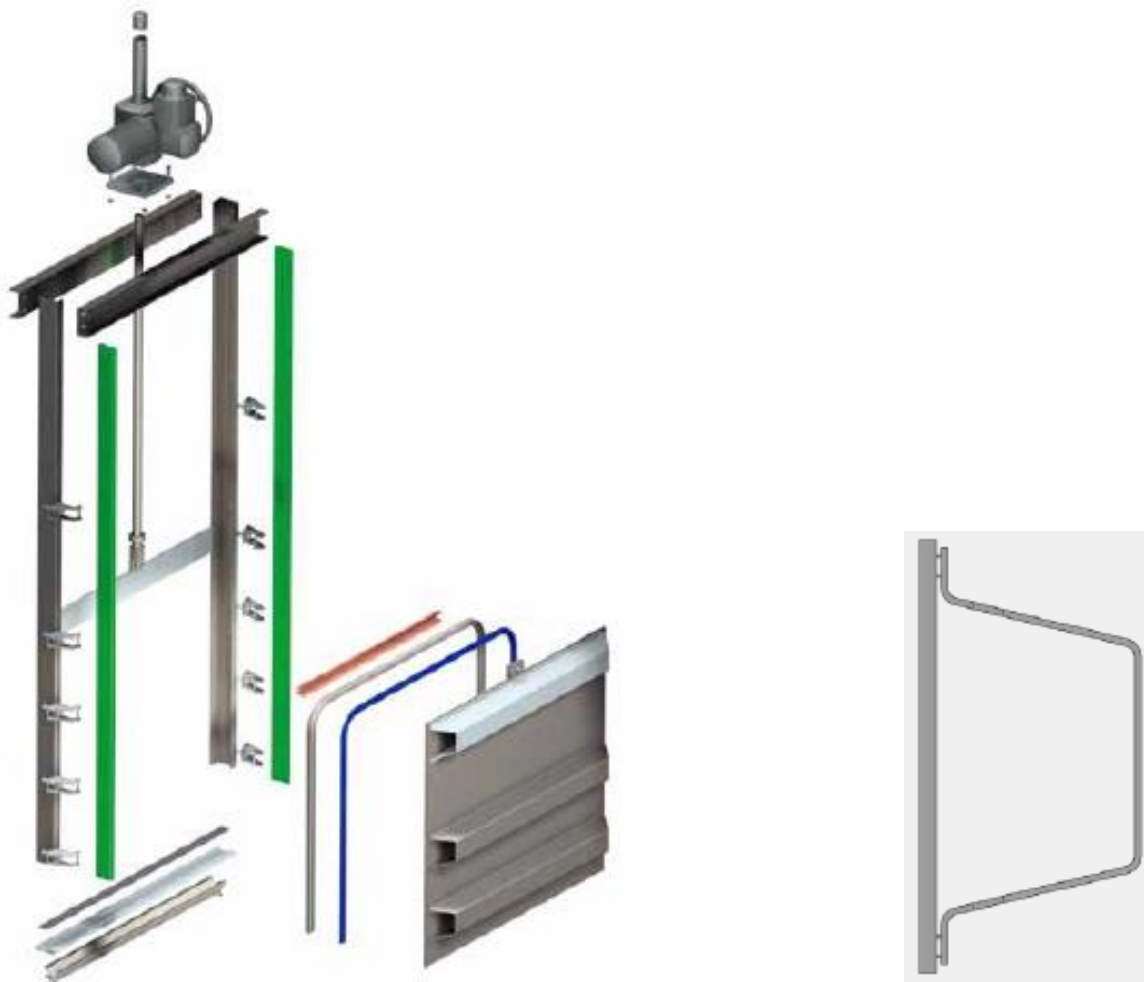


čtyřstranně těsnící stavidlo

Konstrukční detaily

3.1.01

Čtyřstranně těsnící stavidlo



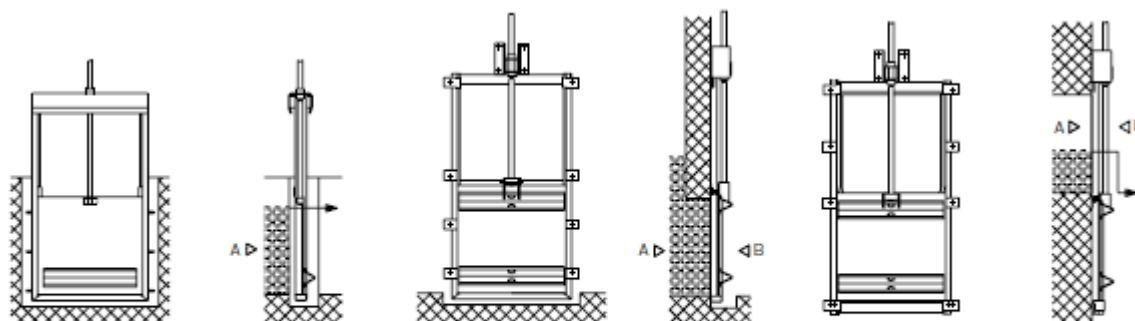
Vyrobeno v souladu směrnice C6 (SGK) = švýcarská směrnice o korozní ochraně ve vodohospodářství.



obvodové dvoubřité boční těsnění navazující na prahové těsnění

Provedení

3.1.01

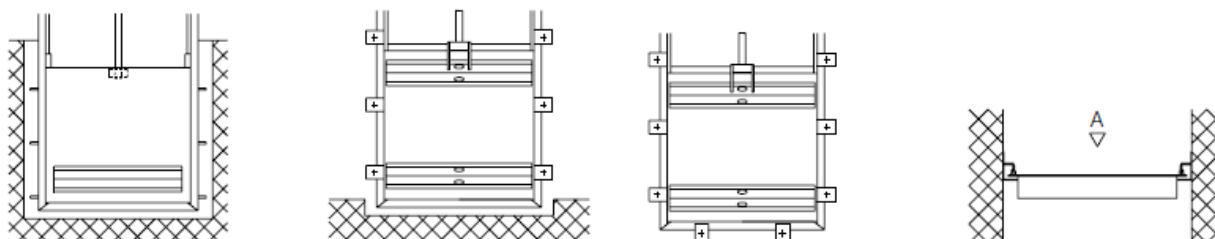


3.3 (3-seitig dicht)
4.3 (3-seitig dicht)

3.4 (4-seitig dicht)
4.4 (4-seitig dicht)

3.5 (3-seitig dicht)
4.5 (3-seitig dicht)

Druhy montáže



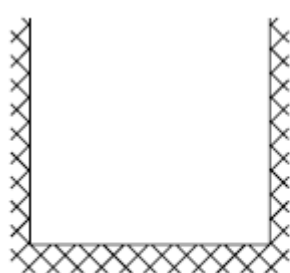
einbetoniert

2-seitig gedübelt

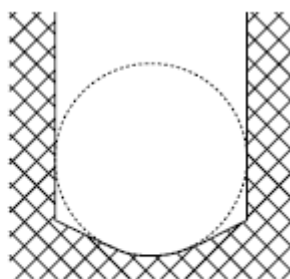
3-seitig gedübelt

Kanalmontage

Varianty profilů



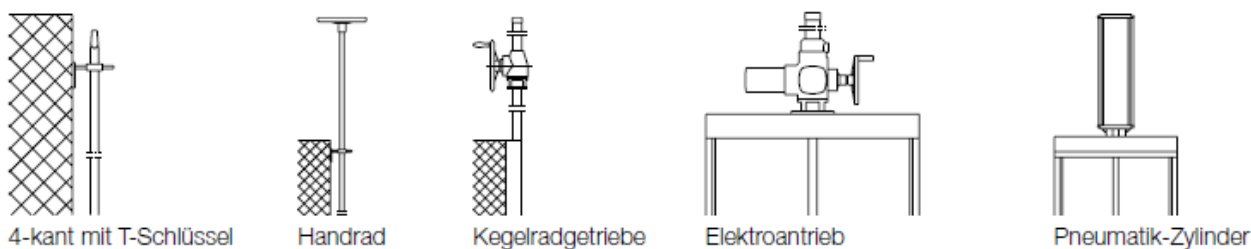
gerades Bodenprofil



angeschrägt mit Sohlenrundung

Jiné profily na vyžádání

Pohony



4-kant mit T-Schlüssel

Handrad

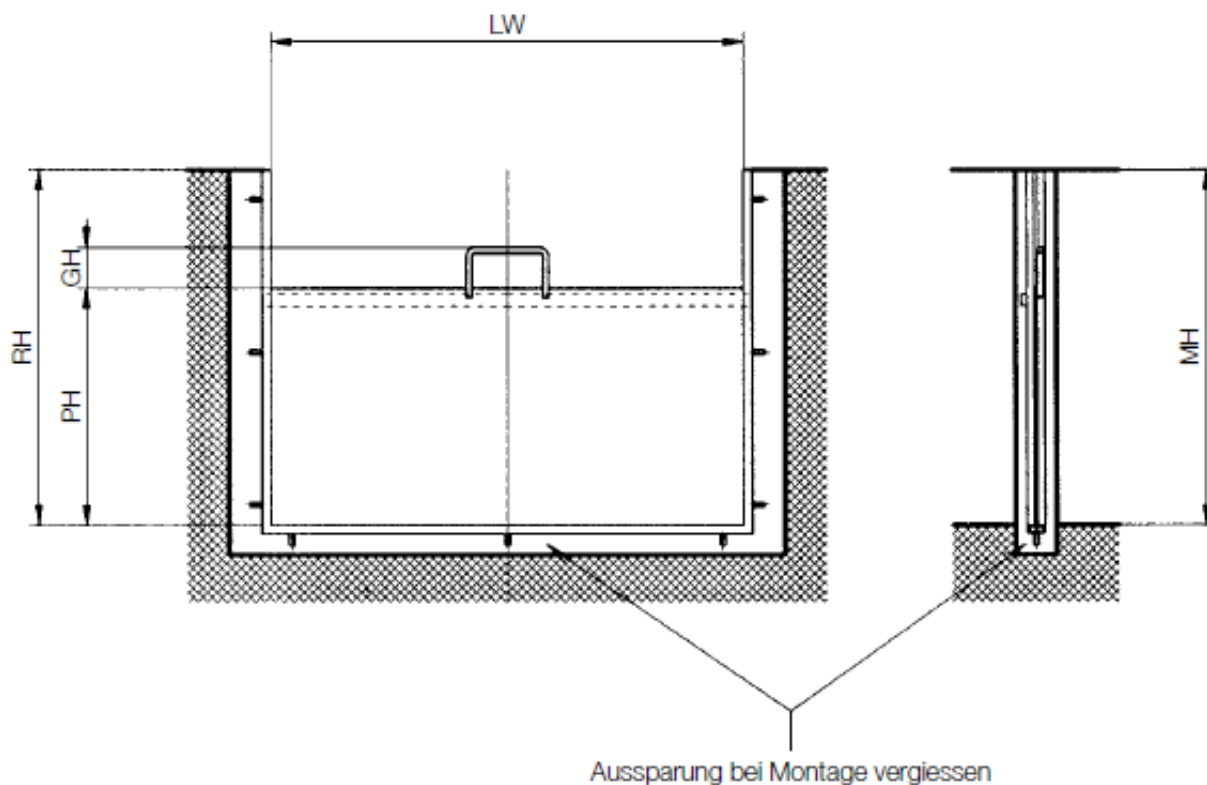
Kegelradgetriebe

Elektroantrieb

Pneumatik-Zylinder

Stavidla Wey® typ 5.0, ruční, třístranně těsnící, k zabetonování

3.1.10



Do poptávky vždy udat:

LW = světlá šířkamm

PH = výška deskymm

H = zdvihmm

RH = výška rámumm

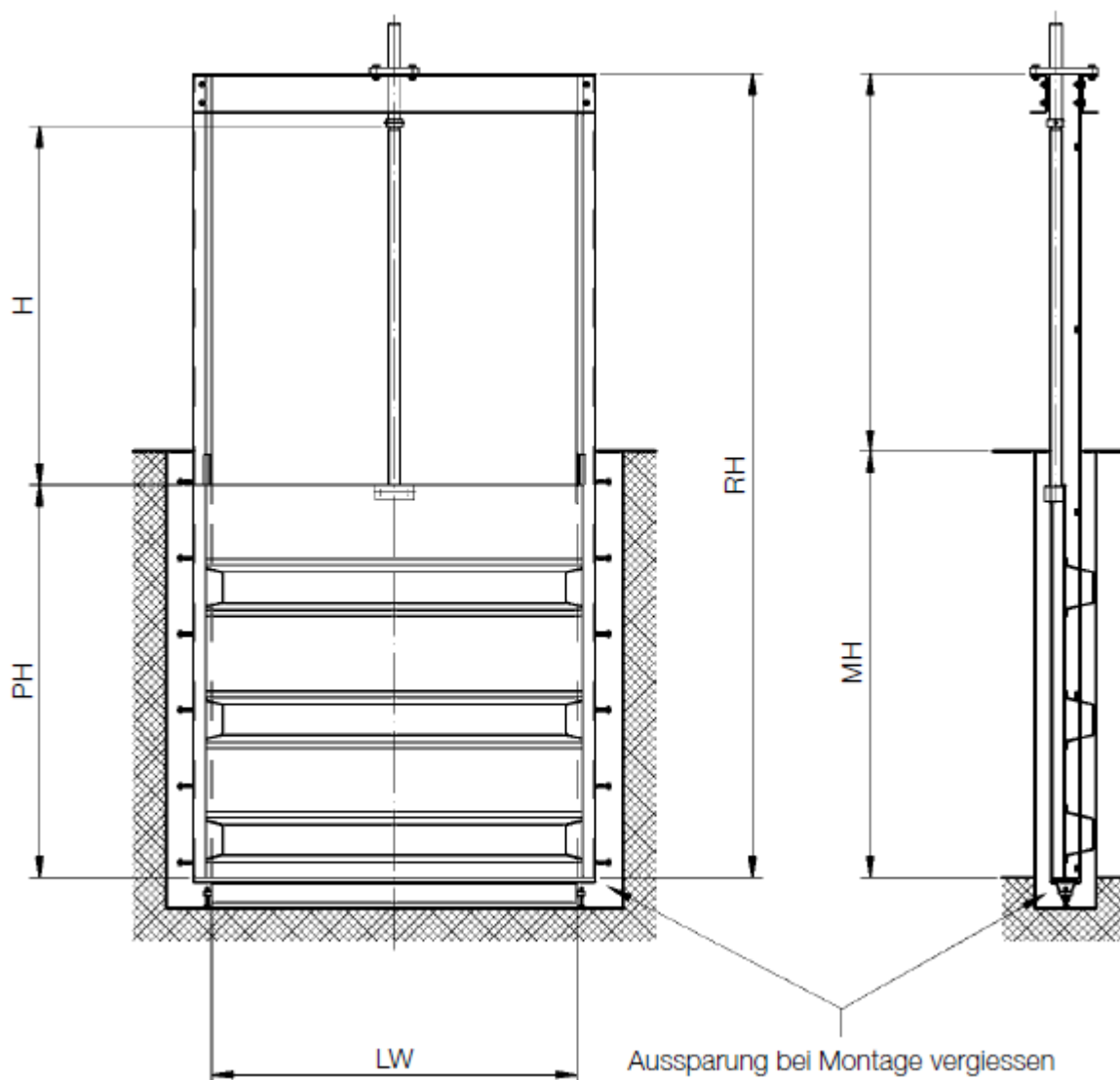
MH = výška zdimm

GH = výška madlamm

Max. možný vodní tlak z obou stran mm

Stavidla Wey[®] typ 3.3 / 4.3, třístranně těsnící, k zabetonování

3.2.10



Do poptávky vždy udat:

LW = světlá šířkamm

PH = výška deskymm

H = zdvihmm

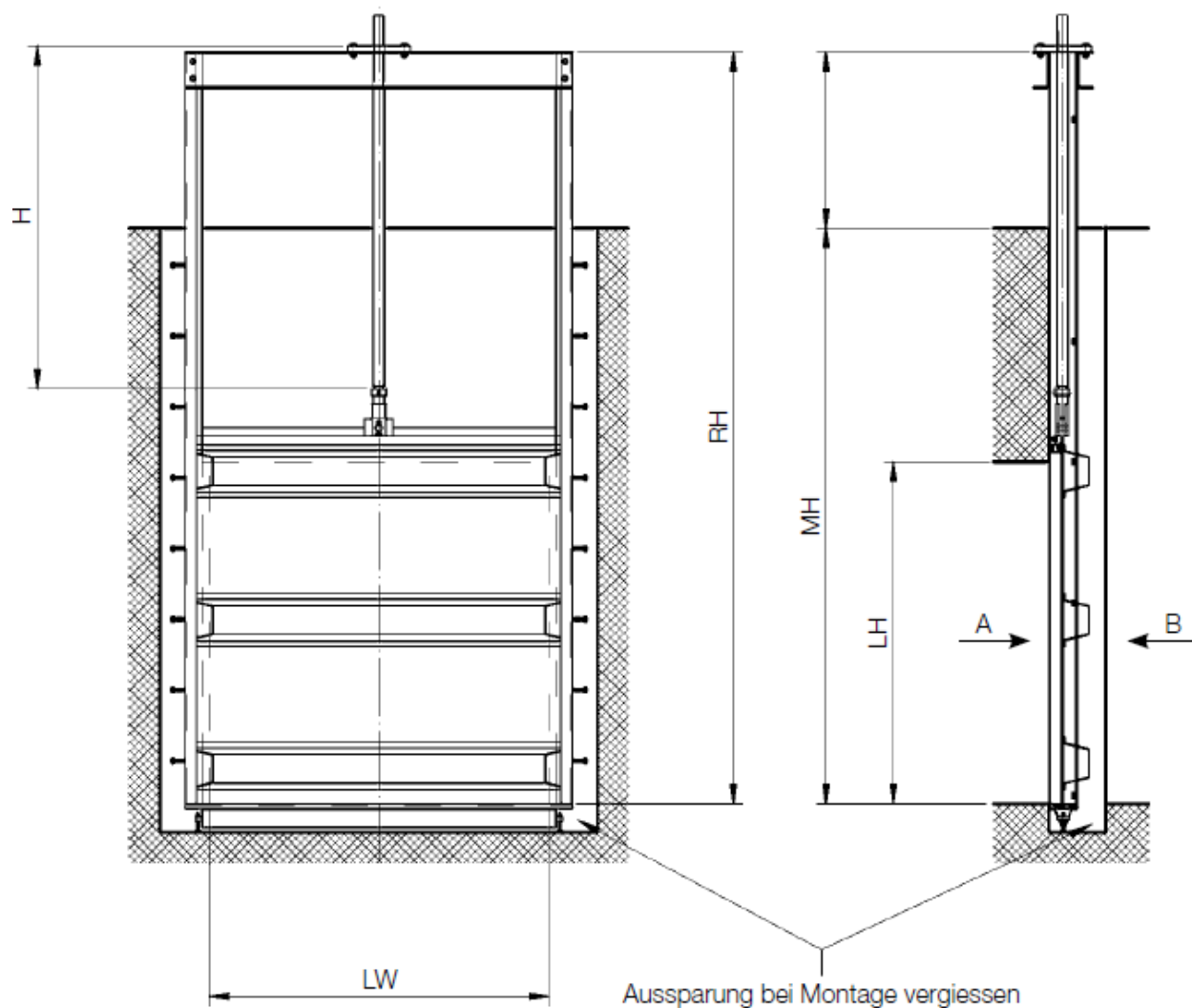
RH = výška rámumm

MH = výška zdimm

Max. možný vodní tlak z obou stran mm

Stavidla Wey[®] typ 3.4 / 4.4, čtyřstranně těsnící, k zabetonování

3.3.10



Do poptávky vždy udat:

LW = světlá šířkamm

LH = H = zdvihmm

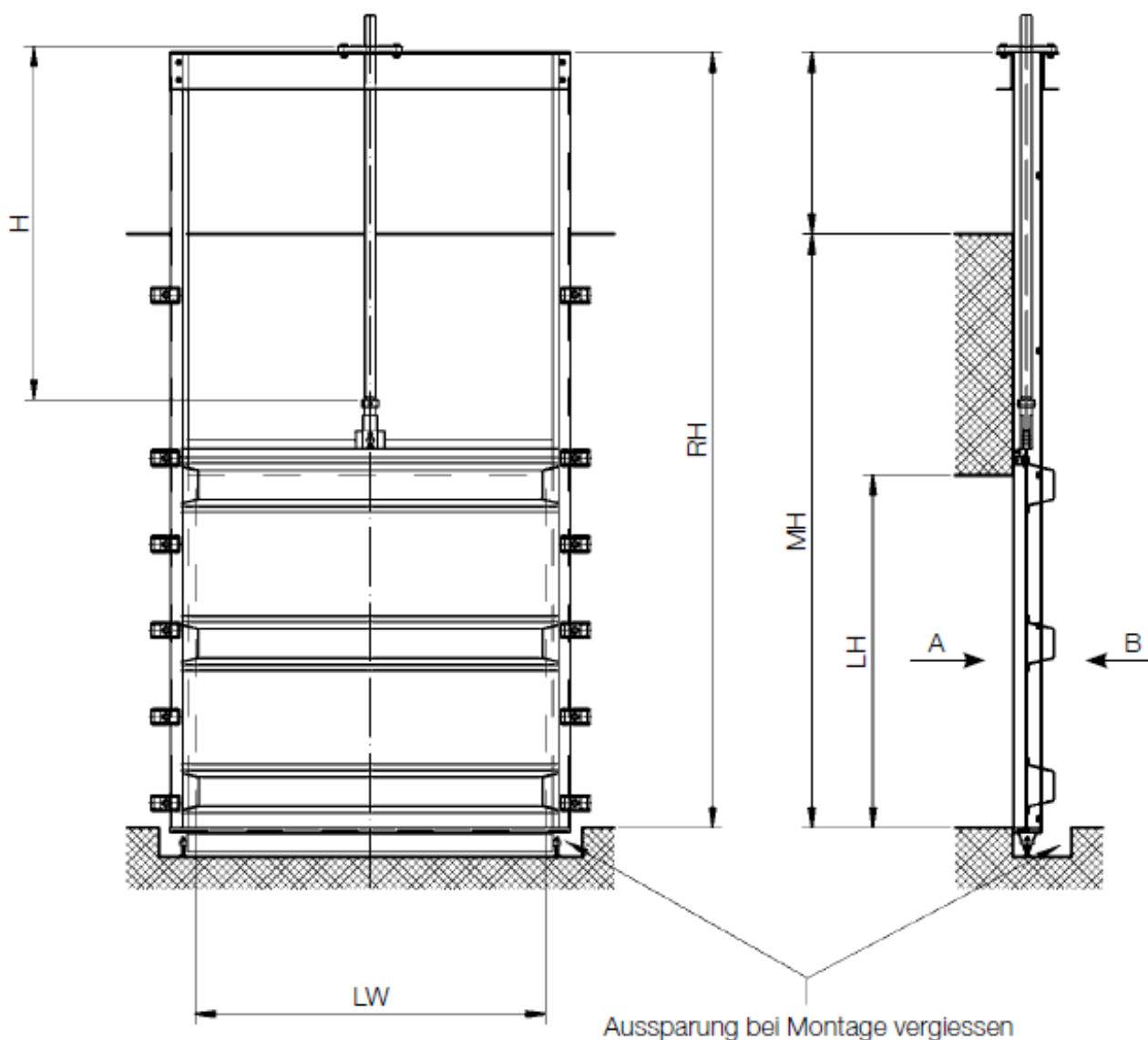
RH = výška rámumm

MH = výška zdimm

Max. možný vodní tlak ze strany „A“ / „B“ mm

Stavidla Wey[®] typ 3.4 / 4.4, čtyřstranně těsnící, k připevnění na stěnu

3.3.11



Do popptávky vždy udat:

LW = světlá šířkamm

LH = H = zdvihmm

RH = výška rámumm

MH = výška zdimm

Max. možný vodní tlak ze strany „A“ / „B“ mm