



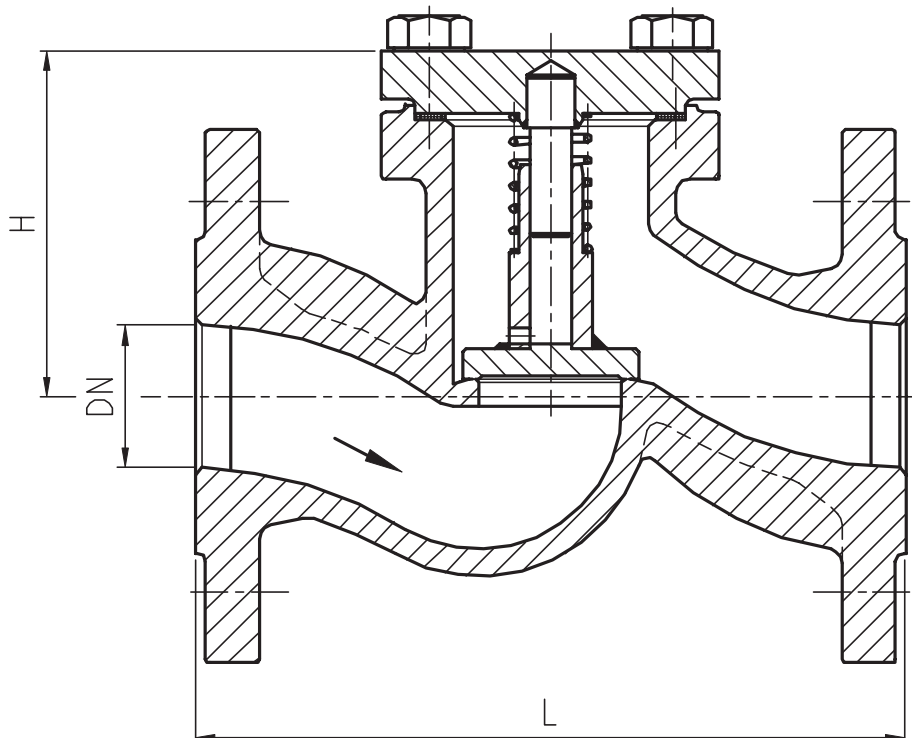
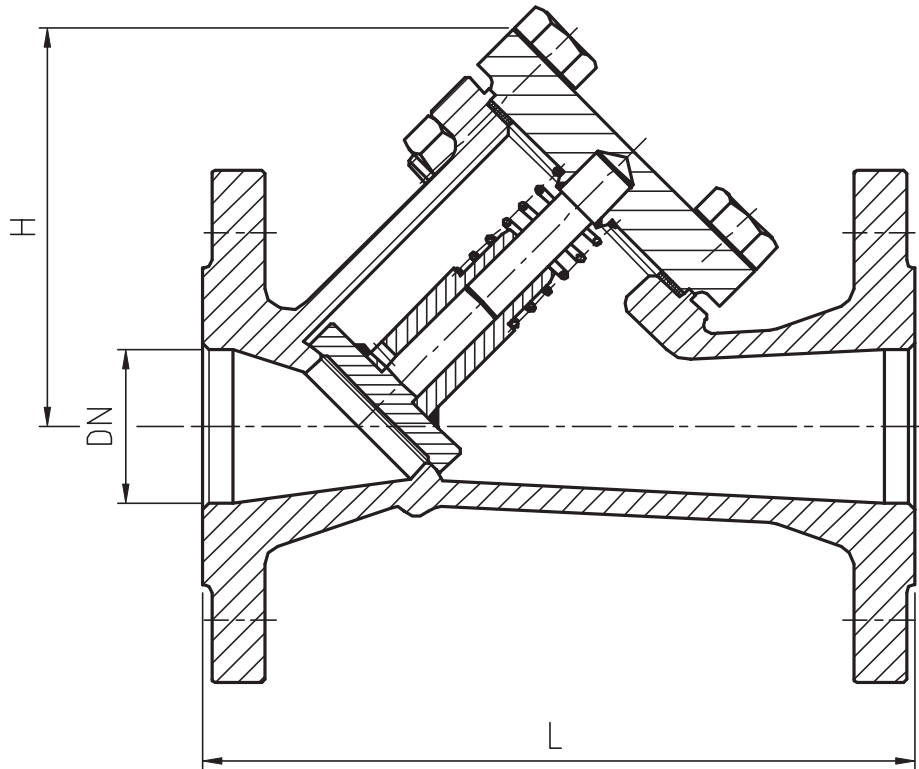
Rückschlagventile in Geradsitz- oder Schrägsitzform

mit Dichtringen im Gehäuse und auf dem Kegel aus nichtrostendem Edelstahl Baulängen nach DIN EN 558-1
 Flansche nach DIN bemessen und gebohrt
 Ventile für waagerechten und senkrechten Einbau, mit Federbelastung

Straight-through and Y-pattern lift check valves

with body and disc seat rings made of stainless steel. Face-to-face dimensions acc. to DIN EN 558-1.
 Flange dimensions and flange drillings acc. to DIN. Valves suitable for horizontal and vertical installation; spring loaded.

Bestell-Nr. Order-no.	PN	Ausführung	Design	Gehäusewerkstoffe Body materials	Werkstoff-Nr. Material-no.
RV552/D	10/16	Geradsitzform	Straight-through design	EN-GJL-250 (GG 25)	EN-JL 1040
RV553/S	10/16	Schrägsitzform	"Y" type	GX5CrNiMo19-11-2	1.4408
RV553/D	10/16	Geradsitzform	Straight-through design	GX5CrNiMo19-11-2	1.4408
RV554/S	25/40	Schrägsitzform	"Y" type	GX5CrNiMo19-11-2	1.4408
RV554/D	25/40	Geradsitzform	Straight-through design	GX5CrNiMo19-11-2	1.4408
RV555/D	25/40	Geradsitzform	Straight-through design	GP240GH (GS-C 25)	1.0619
RV557/S	100/160	Schrägsitzform	"Y" type	GP240GH (GS-C 25)	1.0619
RV558/S	64	Schrägsitzform	"Y" type	GX5CrNiMo19-11-2	1.4408
RV559/S	100/160	Schrägsitzform	"Y" type	GX5CrNiMo19-11-2	1.4408



Baumaße und Gewichte
Dimensions and weights

Nennweite mm Nominal size mm	DN	15	20	25	32	40	50	65	80	100	125	150	200
Geradsitzform / Straight-through design													
Baulänge / Face-to-face	L	130	150	160	180	200	230	290	310	350	400	480	600
Bauhöhe / Overall height	H	70	75	85	90	100	110	125	160	195	200	225	270
Gewicht ca. [kg] Weight ca. [kg]	PN 10/16 PN 25/40	3 3	3,8 3,8	5,2 5,2	7,5 7,5	9 9	12,2 12,2	17,7 17,7	22 23	27,5 32	44 51	60 77	93 127
Schrägsitzform PN 10 - PN 40 / "Y" type PN 10 - PN 40													
Baulänge / Face-to-face	L	130	150	160	180	200	230	290	310	350	400	480	600
Bauhöhe / Overall height	H	70	75	85	95	115	125	145	155	200	215	250	295
Gewicht ca. [kg] Weight ca. [kg]	PN 10/16 PN 25/40	3 3	3,8 3,8	5,2 5,2	6,8 6,8	9 9	12 12	14 14	19 22	28,5 34	36 45	54 60	90 126
Schrägsitzform PN 64 - PN 160 / "Y" type PN 64 - PN 160													
Baulänge / Face-to-face	L	210	230	230	260	260	300	340	380	430	500	550	650
Bauhöhe / Overall height	H	115	130	135	155	170	180	200	250	285	350	370	540
Gewicht ca. [kg] Weight ca. [kg]	PN 64 PN 100/160	7 7	9,5 9,5	12 12	19 19	23 24	27 28	41 43	69 74	80 85	134 144	147 168	302 315

Betriebs- und Prüfdrücke
Working and test pressures

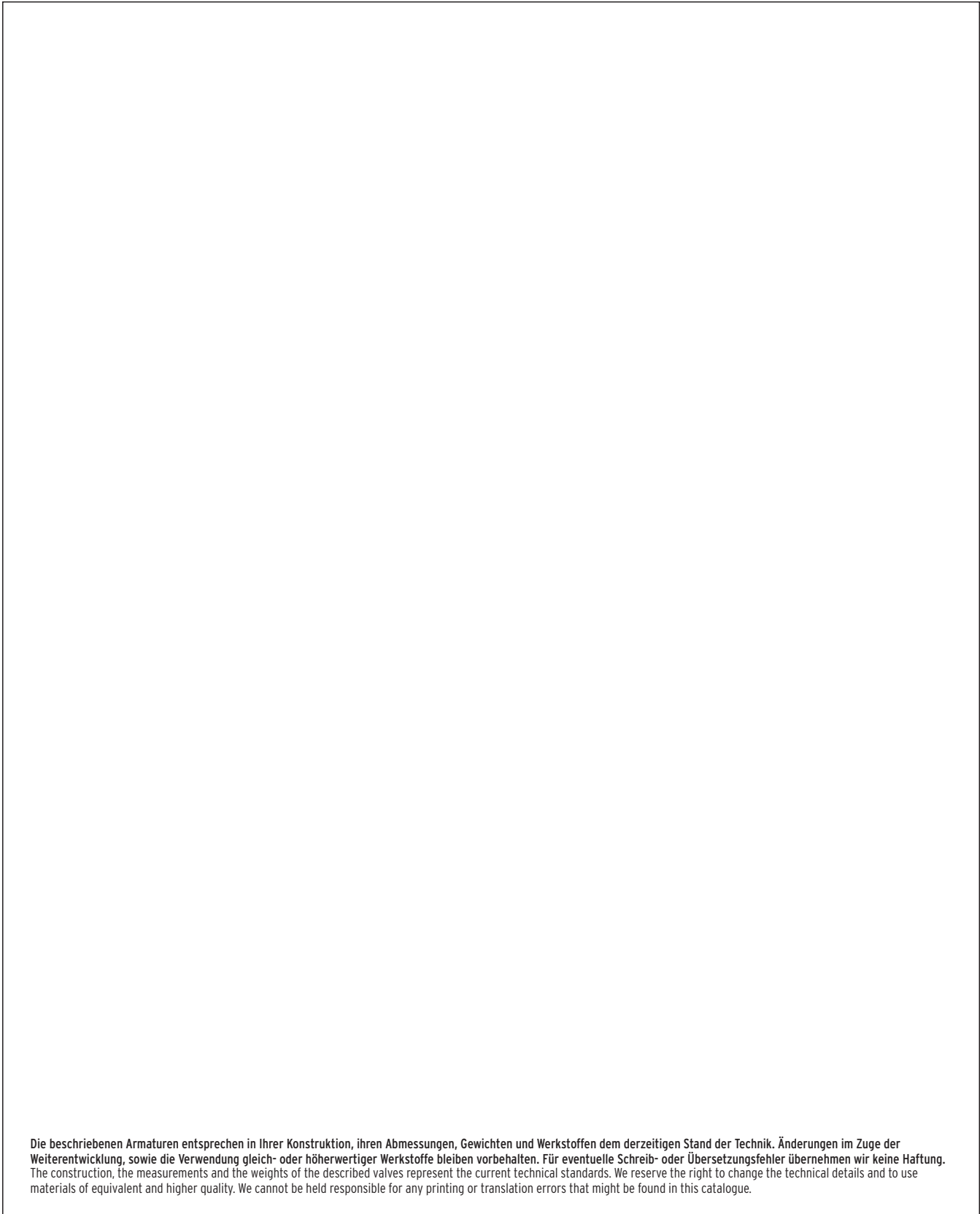
Bestell-Nr. Order No.	PN	Wasser-Prüfdruck im Gehäuse [bar] Water test in body [bar]	Betriebsdruck [bar] Working pressure						
			20°C	120°C	200°C	250°C	300°C	350°C	400°C
RV 552	10	15	10	10	8	7	6	-	-
	16	24	16	16	13	11	10	-	-
RV 553	10	15	10	7,6	6,4	5,9	5,4	-	-
	16	24	16	12,3	10,3	9,5	8,6	-	-
RV 554	25	38	25	19	16	14,5	13,5	-	-
	40	60	40	30,7	25,9	23,8	21,6	-	-
RV 555	25	38	25	25	22	20	17	16	13
	40	60	40	40	35	32	28	24	21
RV 556	64	96	64	64	50	45	40	36	32
RV 557	100	150	100	100	80	70	60	56	50
	160	240	160	160	130	112	96	90	80
RV 558	64	96	64	48	40,8	37,4	34	-	-
RV 559	100	150	100	76,7	64,8	59,4	54	-	-
	160	240	160	131	103	95	86	-	-

Lieferbare Sonderausführungen:

- Flansche nach anderen Normen (BS, ANSI usw.)
Einschweis- oder Anschweisenden
- Andere Nennweiten, Werkstoffe und weitere
Sonderausführungen auf Anfrage

Available special designs:

- Flanges made according to other standards (BS, ANSI etc.);
butt-weld ends or socket-weld ends
- Other nominal sizes, materials and further special designs
on request.



Die beschriebenen Armaturen entsprechen in Ihrer Konstruktion, ihren Abmessungen, Gewichten und Werkstoffen dem derzeitigen Stand der Technik. Änderungen im Zuge der Weiterentwicklung, sowie die Verwendung gleich- oder höherwertiger Werkstoffe bleiben vorbehalten. Für eventuelle Schreib- oder Übersetzungsfehler übernehmen wir keine Haftung. The construction, the measurements and the weights of the described valves represent the current technical standards. We reserve the right to change the technical details and to use materials of equivalent and higher quality. We cannot be held responsible for any printing or translation errors that might be found in this catalogue.