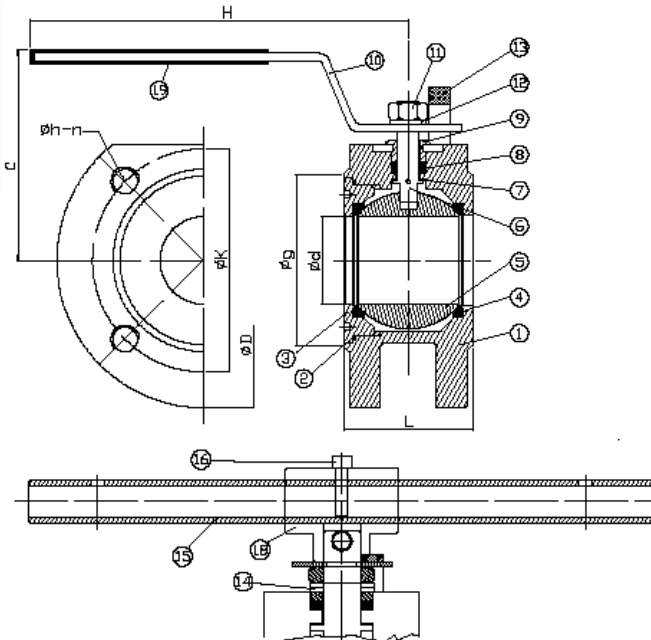


1-teiliger Flansch-Kugelhahn

JV-9108



- Durchgangsbohrung:** voll
- Design:** EN12516-1:2000, ASME B16.34
- Material:** S/S; ASTM A351-CF8M; EN 10213-4:1.4408
C/S; ASTM A216-WCB; EN 10213-1:1.0619
- Druck:** PN 40 ½'' bis 3''
PN 16/PN40 nur 4''
- Flansch:** EN1092-1: PN16/PN40
- Herstellungsnorm:** entsprechend API-598 (EN 12266-1,2)
- Prüfabnahme:** EN 10204-3.1B
- Temperatur:** -10°C bis 200°C
- Sitze/Dichtung:** PTFE (rein PTFE)
- Drehbolzen:** S/S316, ausblassicher, antistatisch
- Varianten:** Arretiervorrichtung , ATEX



MATERIALLISTE

NR.	TEILE	MATERIAL	MENGE
1	Gehäuse	CF8M/1.4408	1
2	Dichtung	PTFE	1
3	Gehäuseverschraubung	S/S316	1
4	Sitz	PTFE	2
5	Kugel	CF8M/1.4408	1
6	Drehbolzen	S/S316	1
7	Gleitbeilage	PTFE	1
8	Dichtbuchse	PTFE	2
9	Verschraubung	S/S304	1
10	Hebel	S/S304	1
11	6-Kant-Mutter	S/S304	1
12	Beilagscheibe	S/S304	1
13	Anschlag	S/S304	1
14	Druckstück	S/S304	1
15	Hebel	S/S304	1
16	Rundkopfschraube	S/S304	1
18	Federscheibe	S/S301	2
19	Hebelüberzug	Plastik	1

DIMENSIONEN (mm) für PN16/PN40

DN	d	D	C	g	K	H	h	n	L	ISO-5211	KG	Md (Nm)
12	15.4	95	67.5	45	65	147	M12	4	34.5	F03	1.25	4.5
20	20.3	105	73	58	75	147	M12	4	38.5	F03	1.70	2
25	25.4	115	81.5	68	85	156.5	M12	4	44.5	F04	2.30	6
32	32.5	140	96.5	78	100	172.5	M16	4	54	F05	3.50	15
40	38	150	96.5	88	110	214	M16	4	62	F05	4.15	26
50	50	165	105.5	100	125	214	M16	4	80	F05	6.15	19
65	66	185	143	122	145	267	M16	8	104	F07	10.95	70
80	80	200	150	138	160	267	M16	8	118	F07	13.80	85
100	96	220	174	158	180	339	M16	8	148.4	F07	22.85	86

