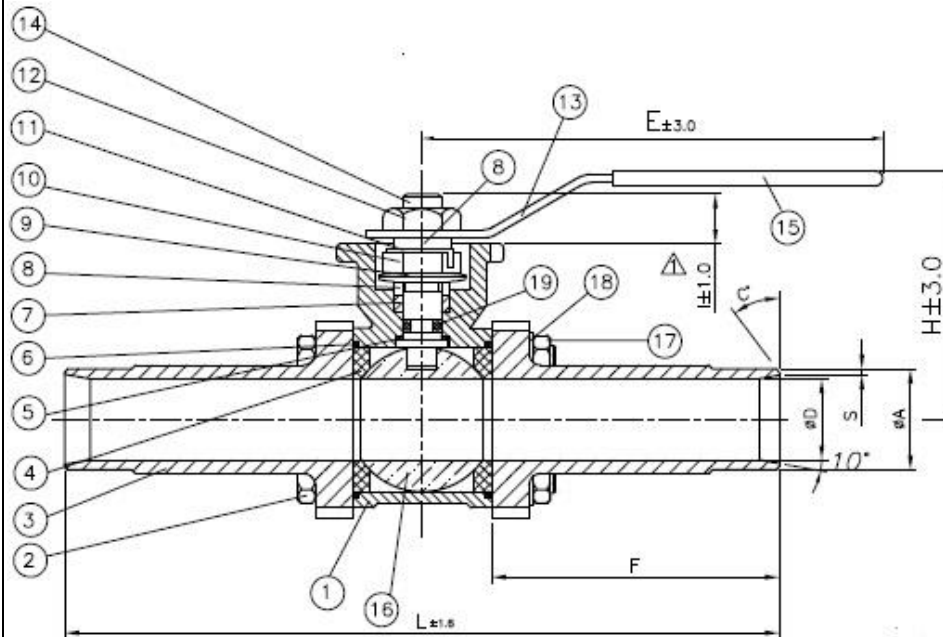


# Kulový kohout

Připojení: dlouhé přivařovací

# M303



**Plynotěsný uzavírací kulový kohout pro tekutá a plynná média.**

**Český certifikát B-30-01141/98 pro plynná paliva 1., 2. a 3. třídy dle ČSN EN 437:** zemní plyn, svítiplyn, propan, butan, směs propan-butan a další při teplotě okolního prostředí od -20° C do +85° C

Výrobce prohlašuje, že tento produkt je za následujících podmínek: **teplota max. 60°C, tlak max. 40 bar** vhodný pro:

**H<sub>2</sub>, He, N<sub>2</sub>, O<sub>2</sub>, CO<sub>2</sub>, Ar, Acetylen, NH<sub>3</sub>**

**Možnosti použití:**

Plynárenství, petrochemie, energetika, potravinářský a farmaceutický průmysl, atd.

**Vlastnosti:**

Vhodné jako instalační armatura  
Těleso je ze 3 kusů, vyměnitelné těsnění bez demontáže z potrubí

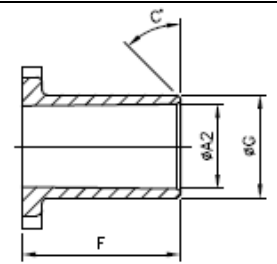
**Výhody použití:**

- ☉ prac. přetlak 1/2" - 2" do 63 bar
- ☉ těsnění PTFE
- ☉ vyměnitelné těsnění
- ☉ vestavěný doraz 90°

**☐ Vyhrazuje si právo na rozdíly mezi vyobrazením a dodaným zbožím**

## Stavební rozměry

DN v inch		1/2 "	3/4 "	1 "	1 1/4 "	1 1/2 "	2 "	
DN v mm		15	20	25	32	40	50	
ø D		15	20	25,4	31,8	38,1	50,0	
L		220	235	242	260	272	290	
H		75	79	81	90	118	127	
E		114	133	133	187	222	222	
ø d1		21,3	26,9	33,7	42,4	48,3	60,3	
S		2,1	2,2	2,9	2,6	2,8	2,8	
☐K		9	11	11	11	14	14	
ISO 5211		F03/F04	F04/F05	F04/F05	F04/F05	F05/F07	F05/F07	



Nm		5	8	10	17	24	31,5	
----	--	---	---	----	----	----	------	--

kg		0,92	1,15	1,75	2,02	3,31	5,6	
----	--	------	------	------	------	------	-----	--

Název	Poz.	Materiál	Počet kusů	Technické údaje	
Těleso	1	Nerezová ocel 1.4408	1	Vnější nátěr	bez nátěru
šrouby	2	Nerezová ocel AISI 304	4-6	Barva rukojeti	Žlutá
Koncový kus	3	Nerezová ocel 1.4408	2	Pracovní teplota	-20 až 160 °C krátkodobě až 200 °C viz diagram tlak/teplota
Sedlo	4	PTFE	2		
Těsnění tělesa	5	PTFE	2		
Těsnění hřídele	6	PTFE	1		
Ucpávka hřídele	7	PTFE	2		
Zajištění ucpávky	8	PTFE	2		
Talířová pružina	9	Nerezová ocel AISI 301	2		
Matice	10	Nerezová ocel AISI 304	1		
Podložka pojistná	11	Nerezová ocel AISI 304	1		
Matice	12	Nerezová ocel AISI 304	1		
Páka	13	Nerezová ocel AISI 304	1		
Hřídel	14	Nerezová ocel AISI 316	1		
Rukojeť	15	Umělá hmota - Vinyl	1		
Koule	16	Nerezová ocel 1.4408	1		
Matice	17	Nerezová ocel AISI 301	4-6		
Podložka	18	Nerezová ocel AISI 301	4-6		
O-kroužek	19	Viton	1		
Zarážka	20	Nerezová ocel AISI 301	1		

