

# Guľový kohút typ JV-9301NF, PN 16-40

Údajový list pre DN:15 až DN:100

Pripojenie: Prírubby podľa EN 1092-1, forma B1, PN 16-40

Stavebná dĺžka: Podľa EN 558-1, Trieda 1

# bickel wolf

typ JV-9301NF

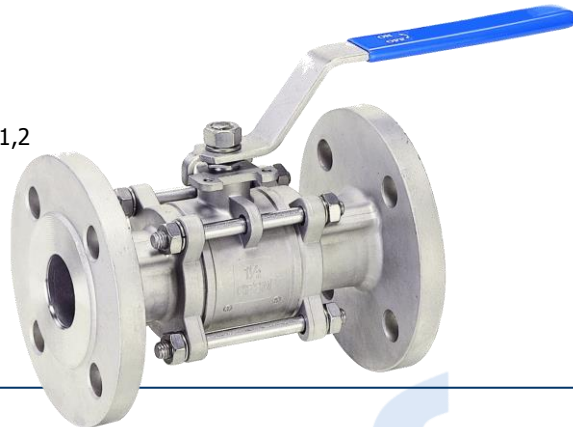
strana: 1

## ŠPECIFIKÁCIA:

- plynutesný guľový kohút otvor / zatvor
- plný prietok, 3-kusové prevedenie, vstavaný doraz 90°
- vymeniteľné sedlá a tesnenia
- Materiál telesa oceľoliatina 1.0619 / Nerezovová oceľ 1.4408
- PTFE plnené 15% skl. vláknami
- Stavebná dĺžka podľa EN 558-1, Trieda 1 (DIN 3202 F1)
- CE prehlásenie o zhode podľa PED 97/23/EC
- Materiálový certifikát podľa EN 10204 3.1 s tlakovou skúškou EN 12266 1,2

## POUŽITIE:

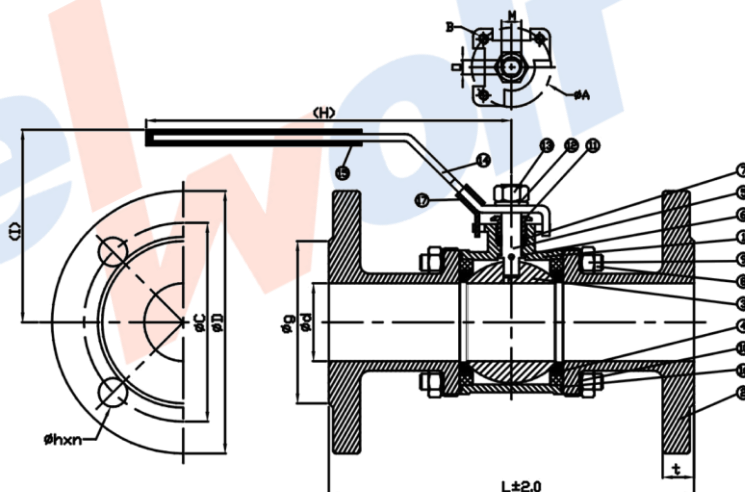
- pre plyné a tekuté materiály ako napr. benzín, nafta olej
- Voda, kondenzát pary, výmenníkové a kyslíkové stanice
- chemický, petrochemický, farmaceutický a potravinársky priemysel
- Prevádzkový pretlak DN 15 - DN 100 - 40 bar
- Prevádzková teplota od -20°C do +200°C



## MATERIÁLY:

| Poz. | POPIS                  | MATERIÁL                |              |
|------|------------------------|-------------------------|--------------|
| 1    | Teleso                 | CF8M = 1.4408           | WCB = 1.0619 |
| 2    | Koncová časť           | CF8M = 1.4408           | WCB = 1.0619 |
| 3    | Guľa                   | CF8M = 1.4408           |              |
| 4    | Sedlo                  | PTFE 15% skl. vlákna    |              |
| 5    | Hriadel' (Anti-statik) | AISI 316 = 1.4401       |              |
| 6    | Tlaková podložka       | PTFE                    |              |
| 7    | Hriadel'ové tesnenie   | PTFE                    |              |
| 8    | Skrutka                | A2 = A193-B8 = SUS 304  |              |
| 9    | Matice                 | A2 = A194 - 8 = SUS 304 |              |
| 10   | Pérová podložka        | AISI 304 = 1.4301       |              |
| 11   | Tesniace matky         | A2 = A194 - 8 = SUS 304 |              |
| 12   | Pérová podložka        | AISI 304 = 1.4301       |              |
| 13   | Matica páky            | A2 = A194 - 8 = SUS 304 |              |
| 14   | Páka                   | AISI 304 = 1.4301       |              |
| 15   | Návlek páky            | PVC, žltej farby        |              |
| 16   | Tesnenie telesa        | PTFE                    |              |
| 17   | Zamykacia páka *       | AISI 304 = 1.4301       |              |

\* na požiadanie



## ROZMEROVÉ ÚDAJE:

| DN          | 15   | 20   | 25   | 32   | 40   | 50   | 65    | 80    | 100 (PN 40) | 100 (PN 16) |
|-------------|------|------|------|------|------|------|-------|-------|-------------|-------------|
| ø d         | 15   | 20   | 25   | 32   | 40   | 49   | 65    | 80    | 100         | 100         |
| ø C         | 65   | 75   | 85   | 100  | 110  | 125  | 145   | 160   | 190         | 180         |
| ø g         | 45   | 58   | 68   | 78   | 88   | 102  | 122   | 138   | 162         | 158         |
| L           | 130  | 150  | 160  | 180  | 200  | 230  | 290   | 310   | 350         | 350         |
| I           | 78   | 84   | 89   | 97   | 114  | 121  | 178   | 185   | 183         | 183         |
| H           | 138  | 138  | 168  | 168  | 230  | 230  | 290   | 290   | 285         | 285         |
| O           | 6,5  | 6,5  | 8    | 8    | 9    | 9    | 12    | 12    | 16          | 16          |
| ISO 5211    | F04  | F04  | F04  | F04  | F05  | F05  | F07   | F07   | F10         | F10         |
| Kg          | 2,19 | 2,90 | 3,67 | 5,56 | 7,25 | 9,31 | 16,39 | 20,96 | 35,98       | 31,99       |
| moment v Nm | 8    | 12   | 15   | 25   | 35   | 45   | 70    | 90    | 120         | 120         |

## UPOZORNENIE:

Firma Bickel & Wolf Bratislava s.r.o. si vyhradzuje právo na rozdiely medzi vyobrazením a dodaným tovarom

## VÁŠ PARTNER V PRIEMYSLE

[www.bickelwolf.sk](http://www.bickelwolf.sk)

Bickel & Wolf Bratislava s.r.o. Jarošova 1, 831 03 BRATISLAVA

Tel: +421 2 4920 4730

Fax: +421 2 4445 3222

e-mail: office-sk@bickel-wolf.com

Regionálne kancelárie:

Ružomberok: Tel.: +421 44 432 0980

Košice: Tel.: +421 910 388 558