

Gul'ový kohút typ JV-9301N, PN 6-63

Údajový list pre DN:8 až DN:40 - PN 63

Údajový list pre DN:50 až DN:100 - PN 40

Krátke naváranie - podľa AISI B36.10 (sch.40)

bickel wolf

typ JV-9301N - NK

strana: 1

ŠPECIFIKÁCIA:

- plynutesný gul'ový kohút otvor / zatvor
- plný prietok, 3-kusové prevedenie, vstavaný doraz 90°
- vymeniteľné sedlá a tesnenia
- Materiál telesa oceľoliatina 1.0619 / Nerezovová oceľ 1.4408
- PTFE plnené 15% skl. vláknami
- CE prehlásenie o zhode podľa PED 97/23/EC, ATEX prehlásenie 94/9/EC
- Materiálový certifikát podľa EN 10204 3.1 s tlak. skúškou EN 12266 1,2



POUŽITIE:

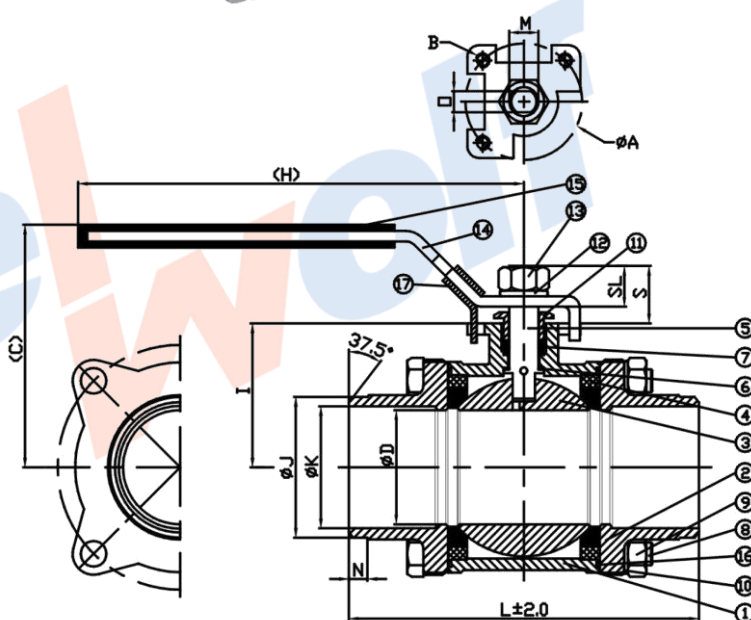
- pre plyné a tekuté materiály ako napr. benzín, nafta olej
- Voda, kondenzát pary, výmenníkové a kyslíkové stanice
- chemický, petrochemický, farmaceutický a potravinársky priemysel
- Prevádzkový pretlak DN 8 - DN 40 - 63 bar
- Prevádzkový pretlak DN 50 - DN 80 - 40 bar
- Prevádzková teplota od -20°C do +200°C



MATERIÁLY:

Poz.	POPIS	MATERIÁL	
1	Teleso	CF8M = 1.4408	WCB = 1.0619
2	Koncová časť	CF8M = 1.4408	WCB = 1.0619
3	Gul'a	CF8M = 1.4408	
4	Sedlo	PTFE 15% skl. vlákna	
5	Hriadel' (Anti-statik)	AISI 316 = 1.4401	
6	Tlaková podložka	PTFE	
7	Hriadel'ové tesnenie	PTFE	
8	Skrutka	A2 = A193-B8 = SUS 304	
9	Matica	A2 = A194 - 8 = SUS 304	
10	Pérová podložka	AISI 304 = 1.4301	
11	Tesniace matky	A2 = A194 - 8 = SUS 304	
12	Pérová podložka	AISI 304 = 1.4301	
13	Matica páky	A2 = A194 - 8 = SUS 304	
14	Páka	AISI 304 = 1.4301	
15	Návlek páky	PVC, žltej farby	
16	Tesnenie telesa	PTFE	
17	Zamykacia páka *	AISI 304 = 1.4301	

* na požiadanie



ROZMEROVÉ ÚDAJE:

DN	1/4"	3/8"	1/2"	3/4"	1"	1 1/4"	1 1/2"	2"	2 1/2"	3"	4"
C	55	55	64	70	75	83	98	105	148	155	183
ø D	10,6	12,7	15	20	25	32	38	49	65	90	102
ø K	10,2	12,5	15,7	21	26,8	35,1	40,5	52,3	62,5	77,5	102,3
ø J	13,7	17,2	21,3	26,9	33,7	42,4	48,3	60,3	73	88,9	114,3
I	28	28	30	34,8	37,6	43,3	53,4	61,7	79,7	87	115,2
L	70	70	75	90	100	110	125	150	190	220	270
H	108	108	121	121	155	155	192	192	257	257	285
ISO 5211 / ø A/	F04	F04	F04	F04	F04	F04	F05	F05	F07	F07	F10
kg	0,43	0,45	0,63	0,76	1,14	2,00	2,43	3,62	8,06	10,95	21,27
moment v Nm	4	5	8	12	15	25	35	45	70	90	120

UPOZORNENIE:

Firma Bickel & Wolf Bratislava s.r.o. si vyhradzuje právo na rozdiely medzi vyobrazením a dodaným tovarom

VÁŠ PARTNER V PRIEMYSLE

www.bickelwolf.sk

Bickel & Wolf Bratislava s.r.o. Jarošova 1, 831 03 BRATISLAVA

Tel: +421 2 4920 4730

Fax: +421 2 4445 3222

e-mail: office-sk@bickel-wolf.com

Regionálne kancelárie:

Ružomberok: Tel.: +421 44 432 0980

Košice: Tel.: +421 910 388 558