

Klapky s výstelkou PTFE Typ K16

Uzavírací klapky zaručující trvalé utěsnění při plné chemické resistenci. Spolehlivě pracují ve spojení s agresivními a korozivními médii.

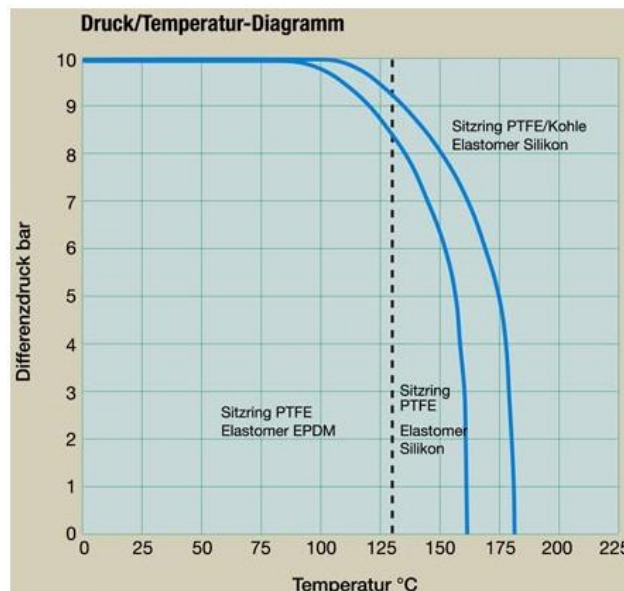
Typ K16 DN 350 až DN 600

Technické údaje: klapka určená k sevření mezi příruby DIN 2501, PN 10/16, ANSI 150.
Dvoudílné těleso, samostředící, disk klapky a hřídel z jednoho kusu, neprodyšně uzavřeno do 10 bar.

Zástavbová délka: DIN EN 558 - 1, řádek 20 (DIN 3202-K1)

Připojovací příruba: ISO 5211 - DIN 3337

Zkouška: DIN 3230, T3 - BA/BO -1
DIN 3230, T5, T6

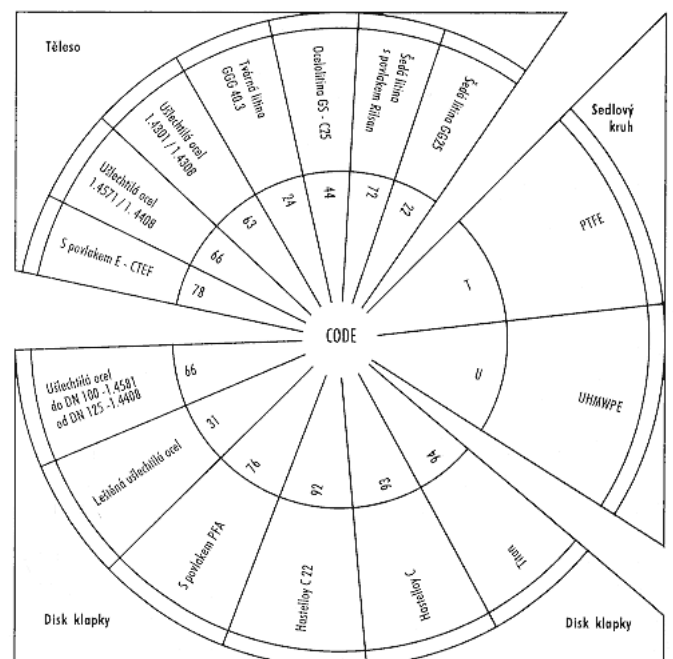


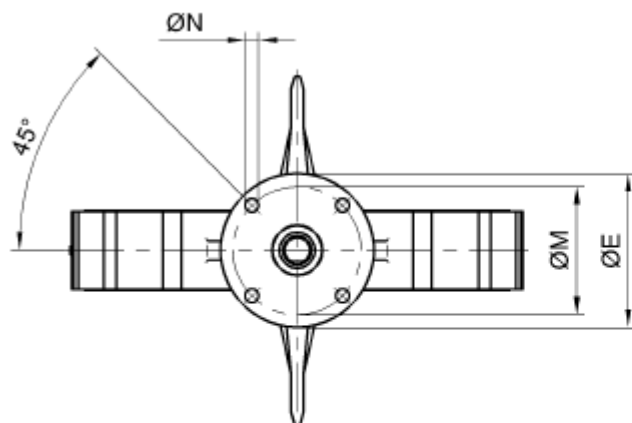
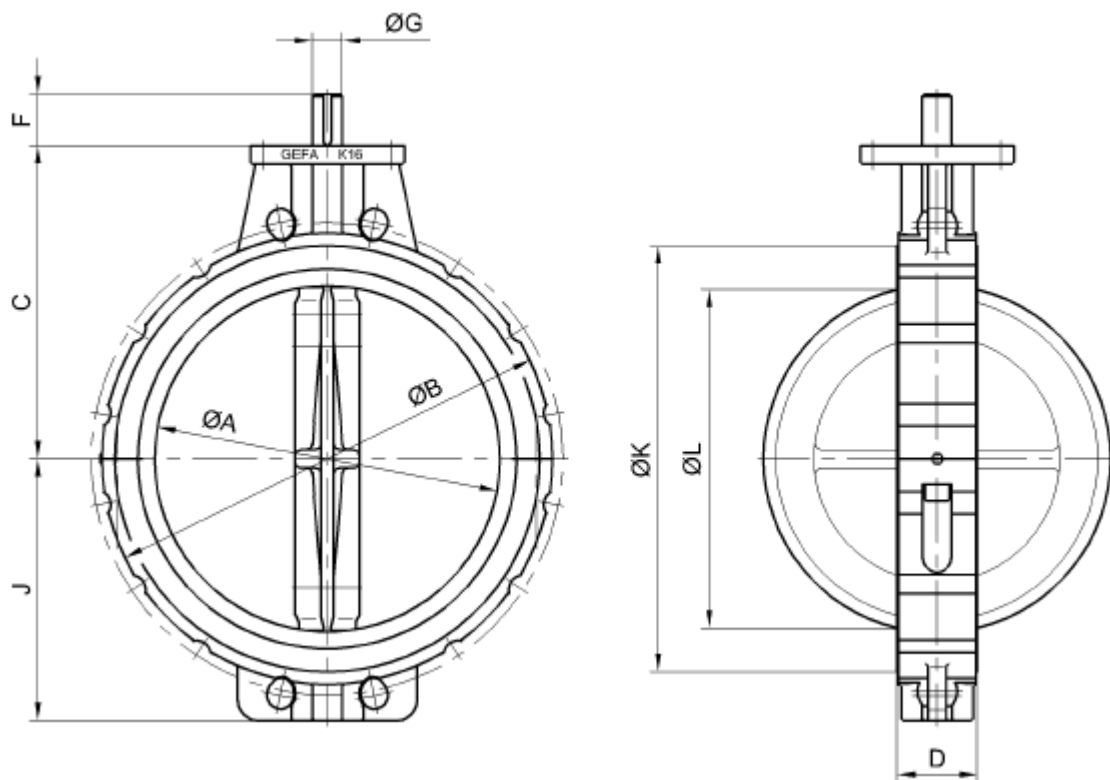
Dodávané materiály

Příklad pro provedení objednávky

K16 - 24 76 T DN150 / PN16

Typ _____ | | | | |
 Těleso _____ | | | | |
 Disk klapky _____ | | | | |
 Sedlový kruh _____ | | | | |
 Jmenovitý rozměr _____ | | | | |
 Jmenovitý tlak _____ | | | | |

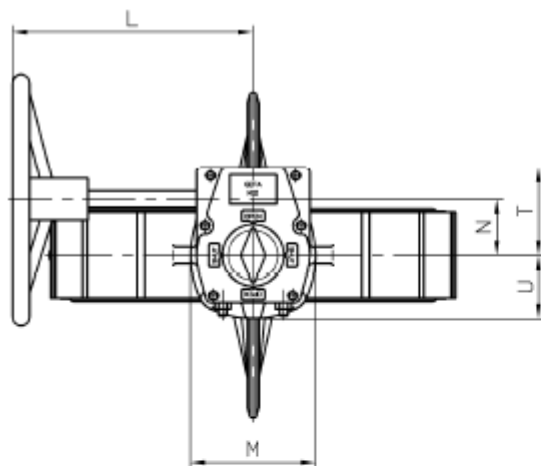
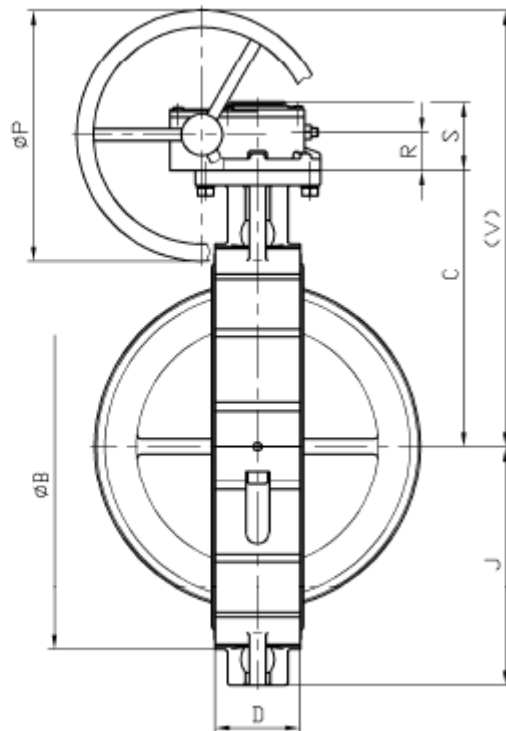
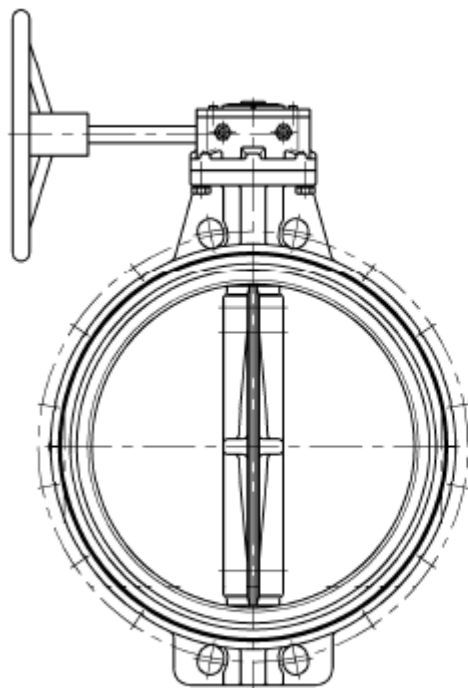




ØK = Sitzring-Außendurchmesser
Seat outside diameter

ØL = kleinster Flanschinwenddurchmesser
smallest inside diameter of flange

DN	NPS	ØA	ØB	C	D	ØE	F	ØG	J	ØK	ØL	Passfeder Key DIN 6885	Kopfflansch Mounting plate			kg
													ØM	ØN	ISO 5211	
350	14"	337	440	305	78	150	50	29	255	415	330	8 x 7	125	4 x Ø13	F12	47
400	16"	387	485	330	102	150	60	40	285	469	377	12 x 8	125	4 x Ø13	F12	61
500	20"	490	600	403	127	203	60	50	352	571	475	14 x 9	165	4 x Ø22	F16	113



Getriebewerkstoffe / Gear materials
 Gehäuse / Body: Grauguss / cast iron
 Welle / Stem: Stahl / steel
 Handrad / Handwheel: Stahl / steel

Auf Wunsch ist ein Kettenrad lieferbar.
 Klappenspezifische Daten entnehmen Sie bitte den entsprechenden Datenblättern.

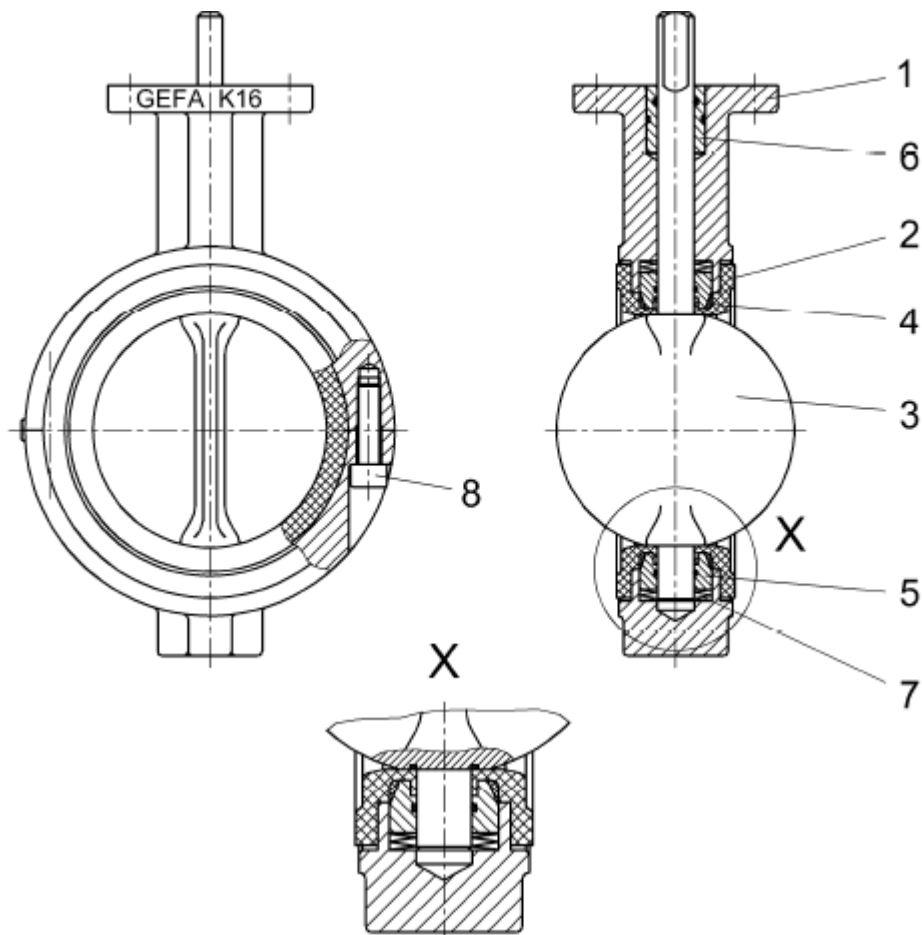
Upon request chain wheel can be supplied.
 Regarding valve data please refer to relevant data sheets.

DN	NPS	Getriebe Typ Gear type	$\varnothing B$	C	D	J	L	M	N	$\varnothing P$	R	S	T	U	V	Kg ⁽³⁾
350	14"	BGMM1229	440	305	78	255	301	150	67	250	42	81	105	75	472	10,0
400	16"	BGMM121240	485	330	102	285	288	150	67	300	42	81	105	75	522	10,5
450 ⁽¹⁾	18"	BGMM1440	545	370	108	315	358	198	90	450	50	94	131	96	645	18,5
500 ⁽²⁾	20"	BGMM14	600	403	127	352	358	198	90	450	50	94	131	96	678	18,5
500 ⁽²⁾	20"	BGMM1550	600	403	127	352	410	252	123	450	50	106	178	118	678	31,5

⁽¹⁾ Nur K17 und K19 / only K17 and K19

⁽²⁾ Je nach Anwendungsfall / depends on application

⁽³⁾ Gewicht des Getriebes inklusive Handrad / weight of gear operator including handwheel



Teil Nr. Part No.	Bezeichnung Description	Material			
		K16 2466 T	K16 2477 T	K16 2493 T	K16 2494 T
1	Gehäuse Body	EN-GJS-400-18-LT Sphäroguss GGG40.3 Ductile iron GGG40.3	EN-GJS-400-18-LT Sphäroguss GGG40.3 Ductile iron GGG40.3	EN-GJS-400-18-LT Sphäroguss GGG40.3 Ductile iron GGG40.3	EN-GJS-400-18-LT Sphäroguss GGG40.3 Ductile iron GGG40.3
2*	Sitzring Seat	PTFE	PTFE	PTFE	PTFE
3	Klappenscheibe / Welle Disc / stem	1.4408/1.4571	PTFE- beschichtet/1.4462 PTFE-coated/1.4462	Alloy C-22 (2.4602)	Titan Ti G2 (3.7035)
4*	Elastomer	EPDM	EPDM	EPDM	EPDM
5	Druckstück Thrust pad	1.4305	1.4305	1.4305	1.4305
6*	Lagerbuchse mit O-Ring Bearing with O-ring	POM / NBR	POM / NBR	POM / NBR	POM / NBR
7	Feder Spring	Federstahl Spring steel	Federstahl Spring steel	Federstahl Spring steel	Federstahl Spring steel
8	Gehäuseschraube Body screw	DIN 912 – A2	DIN 912 – A2	DIN 912 – A2	DIN 912 – A2

* = Verschleißteile / Wearing parts

Wahlweise andere Werkstoffe lieferbar / Other materials available