

Elektrický pohon SA05 – 50 Nm

Napájanie: 230VAC, 24VDC

Krútiaci moment: 50 Nm

Krytie: IP 67

bickel wolf

Typ SA 05

strana: 1

ŠPECIFIKÁCIA:

- Elektrické pohony SA 05 sú určené pre automatizáciu ventilov ¼ otáčkových procesov do maximálneho krútiaceho momentu 50 Nm.
- Kompaktný dizajn s eloxovaným hliníkovým povrchom je vhodný pre vvládanie guľových kohútov a klapiek.
- 3-bodová prevádzka
- IP 67

MECHANICKÉ VLASTNOSTI:

- Redukcia z ocele
- Manuálne ovládanie so šesťhranným imbusovým kľúčom
- LED indikátor polohy Otvor / Zatvor
- spodné pripojenie pohonu k armatúre podľa ISO 5211
- hriadeľ zakončený 14-hviezdicovým otvorom

ELEKTRICKÉ VLASTNOSTI:

- Tepelná ochrana motora
- Elektrické pripojenie cez prechodku M20x1,5
- 2 nastaviteľné koncové spínače
- 2 pomocné spínače
- Odolnosť proti kondenzácii 5W / TS -20°C do +70°C

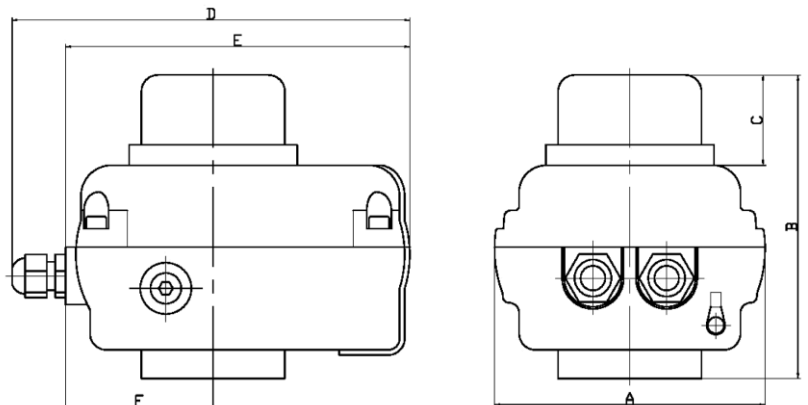
PREVÁDZKOVÝ FAKTOR:

- Prevádzka S2, 70%
- Minimálna prevádzková teplota -20°C
- Maximálna prevádzková teplota +70°C



MATERIÁLY:

POPIS	MATERIÁL
Kryt	Eloxovaný hliník s Epoxy náterom
Spodná časť	Eloxovaný hliník s Epoxy náterom
Redukcia	Oceľ
Hriadeľ	Oceľ
Vačka	Oceľ



ROZMERY:

Rozmery v mm	A	B	C	D	E	F
SA 05	132	148	44	194	168	72

Motor	Moment	Napájanie	Prac. čas (s)	Výkon (W)	ISO 5211	Otvor (mm)
SA 05	50 Nm	230 VAC	17 sek.	6	F03 / F05 / F07	14
SA 05	50 Nm	24 VDC	17 sek.	6	F03 / F05 / F07	14
SA 05	50 Nm	12 VDC	17 sek.	6	F03 / F05 / F07	14

UPOZORNENIE:

Firma Bickel & Wolf Bratislava s.r.o. si vyhradzuje právo na rozdiely medzi vyobrazením a dodaným tovarom

VÁŠ PARTNER V PRIEMYSLE

www.bickelwolf.sk

Bickel & Wolf Bratislava s.r.o. Jarošova 1, 831 03 BRATISLAVA

Tel: +421 2 4920 4730

Fax: +421 2 4445 3222

e-mail: office-sk@bickel-wolf.com

Regionálne kancelárie:

Ružomberok: Tel.: +421 44 432 0980

Košice: Tel.: +421 910 388 558