

Vysokotlaká nožová šoupátka Wey[®] HD

2.12.00



PN 100

DN 80 - 400

Standard

- ruční kolo
- pneupohon
- elektropohon

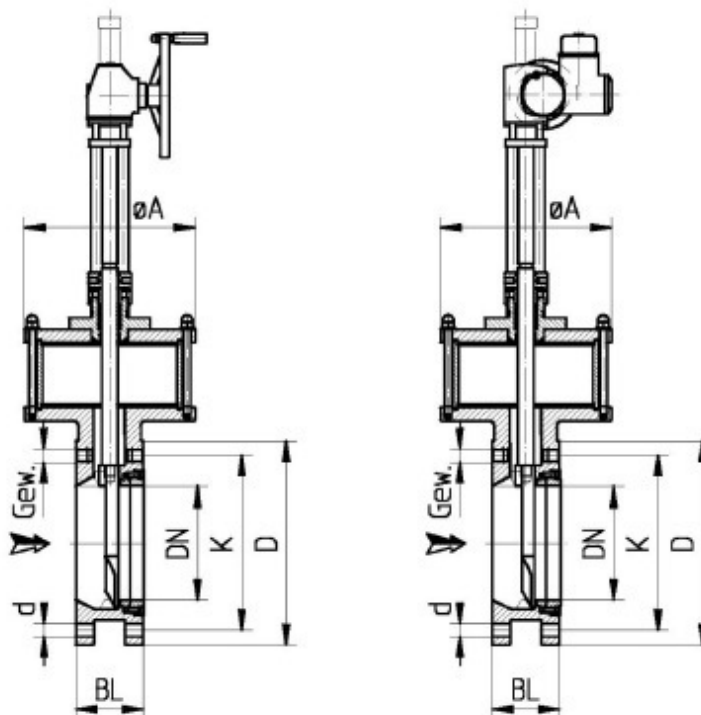
Materiály

- ocelolitina
- nerez

Příruby

EN 1092/ISO 7005

Teplotní odolnost až do 250° C



DN	PN	D	K	Qty screws	ø	d	BL	A
80	25/40	200	160	8	M16	18		
	64	215	170	8	M20	22	100	205
	100/160	230	180	8	M24	26		
100	25/40	235	190	8	M20	22		
	64	250	200	8	M24	26	100	205
	100/160	265	210	8	M27	30		
125	25/40	270	220	8	M24	26		
	64	295	240	8	M27	30	100	255
	100/160	315	250	8	M30	33		
150	25/40	300	250	8	M24	26		
	64	345	280	8	M30	33	110	300
	100/160	355	290	12	M30	33		
200	25	360	310	12	M24	26		
	40	375	320	12	M27	30	140	340
	64	415	345	12	M33	36		
	100/160	430	360	12	M33	36		

DN	PN	D	K	Qty screws	ø	d	BL	A
250	25	425	370	12	M27	30		
	40	450	385	12	M30	33	150	380
	64	470	400	12	M33	36		
	100	505	430	12	M36	39		
300	25	485	430	16	M27	30		
	40	515	450	16	M30	33	160	420
	64	530	460	16	M33	36		
	100/160	585	500	16	M39	42		
350	25	555	490	16	M30	33		
	40	580	510	16	M33	36	210	560
	64	600	525	16	M36	39		
	100	655	560	16	M45	48		
400	25	620	550	16	M33	36		
	40	660	585	16	M36	39	250	620
	64	670	585	16	M39	42		
	100	715	620	16	M45	48		

Všechny údaje jsou nezávazné, technické změny jsou vyhrazeny.

Bickel & Wolf s.r.o., Na Okraji 335/42, 162 00 Praha 6, tel. 257 320 278, office-cz@bickel-wolf.com, www.bickelwolf.cz