

Kuželový kohout s manuálním zdvihem kuželky

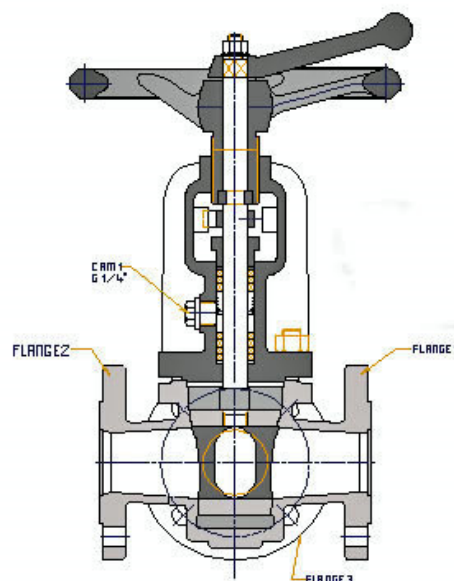
DSF 12/14

Uzavírací kohout s možností zdvihnutí těsnícího kuželu kombinuje výhody klasického kohoutu a ventilu.

Uplatnění:

Kuželové kohouty SchuF s manuálním zdvihem kuželky jsou již více než 75 let s úspěchem využívány v mnoha odvětvích průmyslu, např.:

- Hydro-energetický průmysl – voda, horká voda, pára, topný olej, plyn.
- Petrochemický průmysl, lehké i těžké oleje, ropa, dehet.
- Výroba cementu a hliníku – na všechny typy cementové kaše a odpadních kalů.
- Výroba plastů, především nylonu a polyesterů.
- Chemický průmysl – na kyseliny, zásadité žíraviny, plyny, emulze či suspenze.



*Kuželový kohout SchuF
s manuálním zdvihem
kuželky DSF typ 12*

Popis konstrukce:

Hlavní prvky kuželového kohoutu s manuálním zdvihem DSF, tedy těleso a kužel, jsou podobné jako u běžných uzavíracích kohoutů SchuF. Oproti nim jsou však kohouty DSF vybaveny mechanismem na zvedání kuželu, jež sestává z duté závitové hřídele s ručním kolem.

Před změnou pozice kohoutu (ot./zav.) je třeba nejprve otočit ručním kolem o 180°, a zdvihnout tím jeho kužel. Díky tomu je změna pozice kohoutu o mnoho snazší, neboť nedochází k tření mezi kuželem a tělesem kohoutu. Po změně nastavení je třeba ruční kolo opět utáhnout a kužel usadit. Vzhledem k tomuto procesu je prakticky nemožné poškodit sedlo kohoutu.

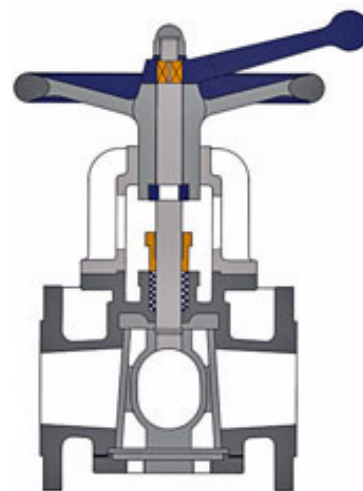
Konstrukční materiály:

Litina, litá ocel, nerez ocel a veškeré slitiny.

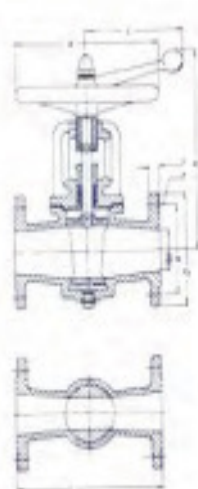
Při celokovové konstrukci kohoutů DSF jsou, oproti využití plastových prvků, vyloučeny potíže s provozní teplotou.

DSF typ 12: Tyto kohouty jsou opatřeny kuželem s plnoprůchozím (full DN) otvorem oválného průřezu. Rozměry kohoutu jsou v souladu s DIN 3202.

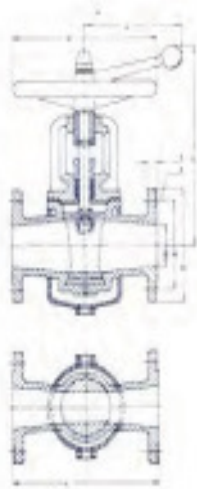
DSF typ 14: Rozměry těchto kohoutů jsou speciálně zkrácené. Kužel mají vertikálně rozdělený na dvě poloviny, které na horní a spodní straně spojují příčné můstky. Dno ventilu je opatřeno víkem, jež umožňuje čištění ventilu bez nutnosti jeho demontáže ze systému, a to i uvnitř kuželu.



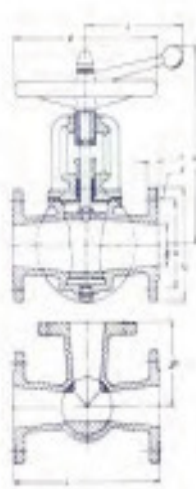
*Kuželový kohout SchuF
DSF typ 14*

Kuželový kohout s manuálním zdvihem DSF 12 - rozměry

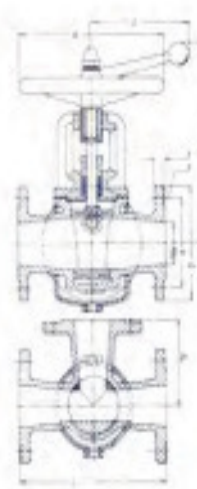
Typ 12 N



Typ 12 HN



Typ 12 D

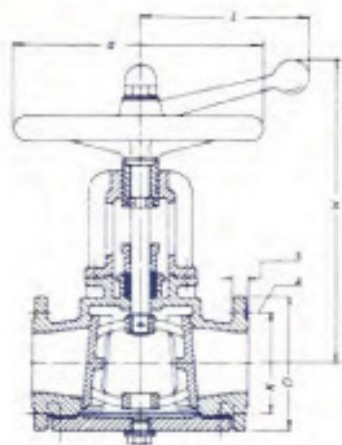


Typ 12 DH

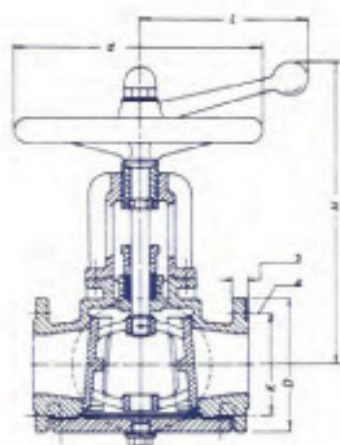
DN	NB	DØ	KØ	n × ZØ	L	L'	~H	~l	dØ	~kg
15	1/2"	95	65	4 × 14	130	102	160	90	125	3,5
20	3/4"	105	75	4 × 14	150	118	160	90	125	4
25	1"	115	85	4 × 14	160	128	195	90	140	6
32	1 1/4"	140	100	4 × 18	180	148	220	115	170	9
40	1 1/2"	150	110	4 × 18	200	168	220	115	170	10
50	2"	165	125	4 × 18	230	194	260	160	225	16
65	2 1/2"	185	145	4 × 18	290	254	300	160	225	25
80	3"	200	160	8 × 18	310	270	350	210	320	35
100	4"	220	180	8 × 18	350	310	400	210	320	50
125	5"	250	210	8 × 18	400	356	460	250	400	72
150	6"	285	240	8 × 22	480	436	530	250	400	98
200	8"	340	295	8 × 22	600	552	610	330	560	162
250	10"	395	350	12 × 22	730	678	700	330	560	260
300	12"	445	400	12 × 22	850	798	775	330	560	350

Tato tabulka platí pro PN10/16. Kohouty lze dodat i pro jiné jmenovité tlaky, a v úpravě dle jiných norem; např. $L = L' + 2s$, kde „s“ vyjadřuje tloušťku příruby.

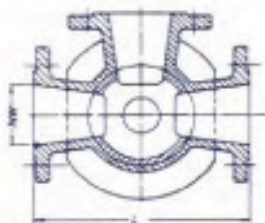
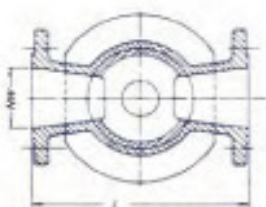
Společnost SchuF si vyhrazuje právo na provádění technických změn.

Kuželový kohout s manuálním zdvihem DSF 14 - rozměry

Typ 14 N



Typ 14 D



DN	NB	DØ	KØ	n × ZØ	L	L'	~H	~l	dØ	G
50	2"	165	125	4 × 18	230	194	260	160	225	R 1/2"
65	2 1/2"	185	145	4 × 18	290	254	300	160	225	R 3/4"
80	3"	200	160	8 × 18	310	270	350	210	320	R 1"
100	4"	220	180	8 × 18	350	310	400	210	320	R 1"
125	5"	250	210	8 × 18	400	356	460	250	400	R 1 1/4"
150	6"	285	240	8 × 22	480	436	530	250	400	R 1 1/4"
200	8"	340	295	8 × 22	600	552	610	330	560	R 1 1/2"
250	10"	395	350	12 × 22	730	678	700	330	560	R 1 1/2"

Nabídka možných speciálních úprav:

- Kuželový kohout DSF se speciálními ucpávkami do vakuových provozů.
- Kuželový kohout DSF s prodlouženou hřídelí do špatně přístupných pozic.
- Kuželový kohout DSF s úpravou pro řetězové dálkové ovládání.
- Kuželový kohout DSF do vysokotlakých systémů.
- Kuželový kohout DSF se speciální přírubou.

Společnost SchuF si vyhrazuje právo na provádění technických změn.