

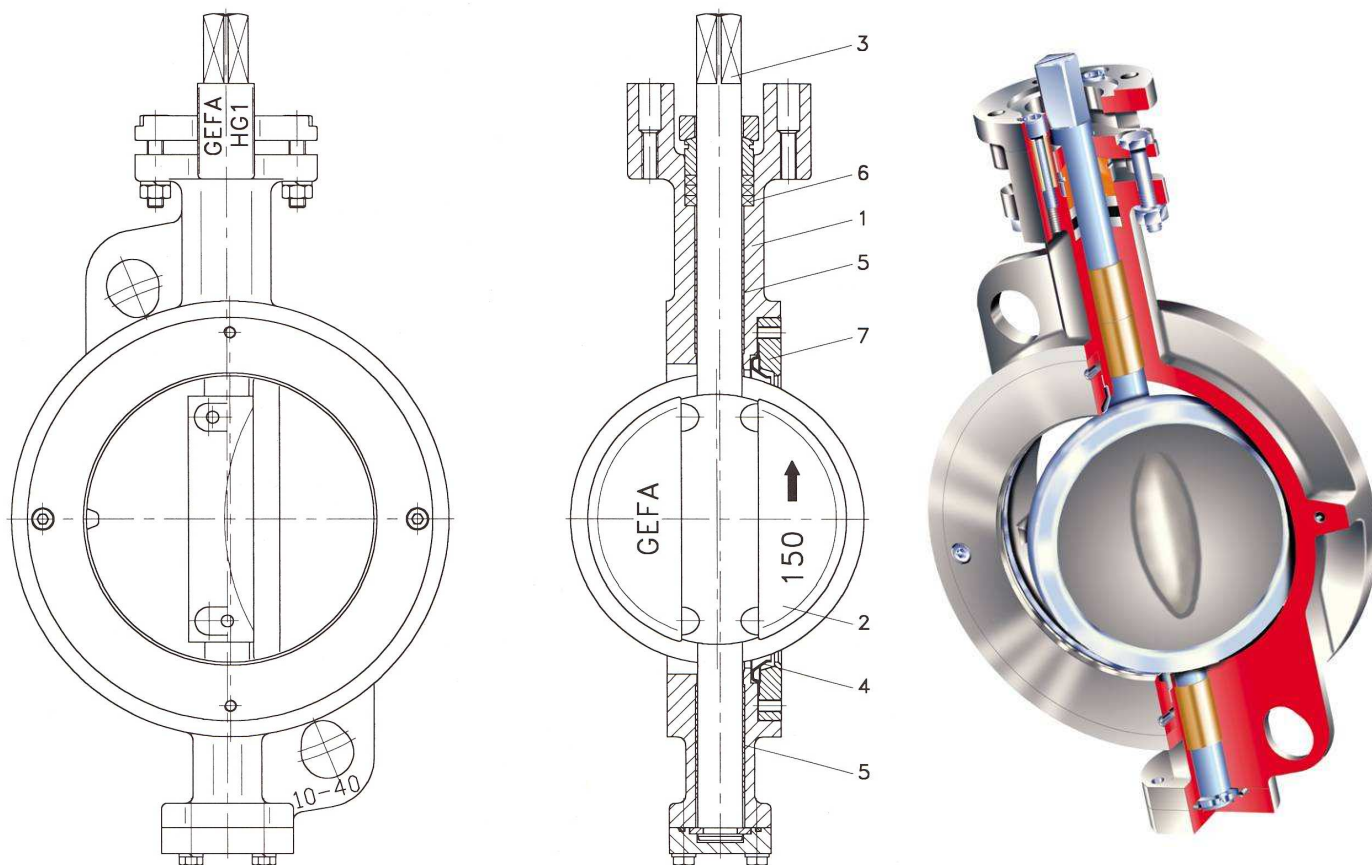
Popis

Příruby podle EN 1092-1, PN:16, 25, 40

TA-Luft

2007 / strana 1

dvojitě excentrické provedení



✓ **Popis:**

Vysocévýkonová uzavírací a regulační klapka pro kapalná a plynná média.

✓ **Možnosti použití:**

Jako armatury pro průmysl, elektrárny, topení a chladírenský průmysl; horké spaliny, zásobníky plynu, parní rozvody, horká voda a olej, amoniak, v teplotním rozhraní až do +450 °C.

✓ **Spolehlivost**

Princip dvojitě excentricity s ferickým těsnícím povrchem k desce dovoluje ovládání klapky s minimálním opotřebením. Vysoký stupeň těsnosti a nízké kroutící momenty jsou garantované.

✓ **Bezpečnost (Nastavení TA-Luft)**

Ucpávka hřídele: Napětí může být zvýšené pod montážní přírubou, ucpávka hřídele je nastavitelná bez demontáže ovládání.

✓ **Dlouhá provozní životnost**

Kroužek uložený v tělese je schopný chránit těsnění od přímého toku média a vede k odolnosti takovým vlivům jako je eroze nebo abraze.

Max. provozní tlak do 25 bar !!!

Název	Poz.	Materiálové provedení						Poč. ks
Typ		HG1-4466-TG	HG1-6666-TG	HG1-4466-M	HG1-6666-M	HG1-4466-HM	HG1-6666-HM	
Max. pracovní teplota		max. +220°C		max. +260°C		max. +450°C		
Těleso	1	GS-C25	1.4408	GS-C25	1.4408	GS-C25	1.4408	1
Deska:	2	1.4408	1.4408	1.4408 nitrídované	1.4408 nitrídované	1.4408 nitrídované	1.4408 nitrídované	1
Hřídel:	3	1.4571	1.4571	1.4571	1.4571	1.4571	1.4571	1
Těsnění:	4*	PTFE/sklo	PTFE/sklo	1.4571 nitrídované	1.4571 nitrídované	1.4571 nitrídované	1.4571 nitrídované	1
Ložisko:	5	1.4404 / PTFE	1.4404 / PTFE	1.4404 / PTFE	1.4404 / PTFE	1.4571 nitrídované	1.4571 nitrídované	1
Ucpávka:	6	PTFE	PTFE	PTFE	PTFE	Grafit	Grafit	1

UPOZORNĚNÍ:

Firma Bickel & Wolf si vyhrazuje právo na rozdíly mezi vyobrazením a dodaným zbožím.

✓ Popis:

 Vysocevýkonová uzavírací a regulační klapka
 Pro kapalná a plynná média.

✓ Možnosti použití:

Jako armatury pro průmysl, elektrárny, topení a chladírenský průmysl; horké spaliny, zásobníky plynu, parní rozvody, horká voda a olej, amoniak, v teplotním rozhraní až do +450 °C.

✓ Spolehlivost

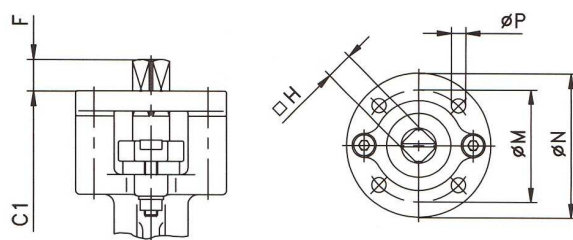
Princip dvojitě excentricity s ferickým těsnícím povrchem k desce dovoluje ovládání klapky s minimálním opotřebením. Vysoký stupeň těsnosti a nízké kroutící momenty jsou garantované.

✓ Bezpečnost (Nastavení TA-Luft)

Ucpávka hřídele: Napětí může být zvýšeno pod montážní přírubou, ucpávka hřídele je nastavitelná bez demontáže ovládání.

✓ Dlouhá provozní životnost

Kroužek uložený v tělese je schopný chránit těsnění od přímého toku média a vede k odolnosti takovým vlivům jako je eroze nebo abraze.

Max. provozní tlak do 25 bar !!!

 kleinsten Flansch-Innendurchmesser
 smallest inside diameter of flange

Stavební rozměry :

DN v mm	50	65	80	100	125	150	200	250	300
ØA	47	64	76	98	119	140	190	237	280
ØB	102	122	133	156	188	216	268	323	375
C	142	154	162	179	197	215	262	292	336
C1	157	169	177	194	212	230	280	310	356
D	43	46	46	52	56	56	60	68	78
F	16	16	16	16	19	19	24	24	29
ØG	18	18	18	18	22	22	28	28	36
J	103	115	122	135	152	174	216	248	283
ØL	46	59	76	93	118	139	190	238	281
DIN 3337 / ISO 5211	F05	F05	F05	F05	F07	F07	F10	F10	F12
H	14	14	14	14	17	17	22	22	27
ØP	4x6,6	4x6,6	4x6,6	4x6,6	4x9	4x9	4x11	4x11	4x14
ØM	50	50	50	50	70	70	102	102	125
ØN	90	90	90	90	90	90	125	125	150

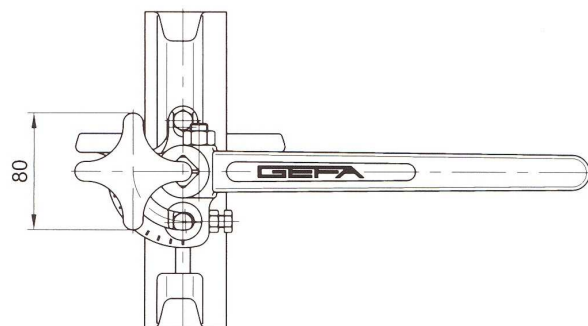
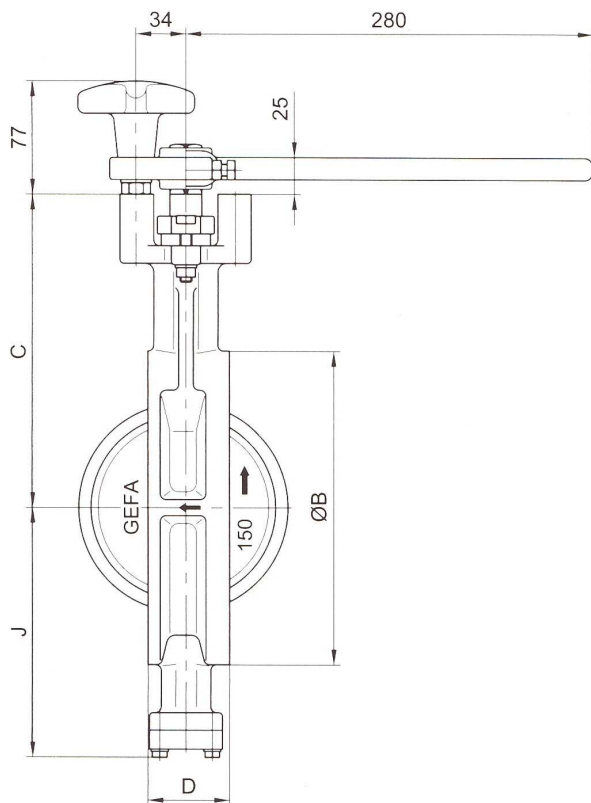
Typ	Hmotnost v kg:								
HG-1 bez páky	3,9	4,7	5,2	6,7	9,6	11,7	19,6	28,0	40,0

Název	Poz.	Materiálové provedení						Poč. ks
Typ		HG1-4466-TG	HG1-6666-TG	HG1-4466-M	HG1-6666-M	HG1-4466-HM	HG1-6666-HM	
Max. pracovní teplota		max. +220°C		max. +260°C		max. +450°C		
Těleso	1	GS-C25	1.4408	GS-C25	1.4408	GS-C25	1.4408	1
Deska:	2	1.4408	1.4408	1.4408 nitrídané	1.4408 nitrídané	1.4408 nitrídané	1.4408 nitrídané	1
Hřídel:	3	1.4571	1.4571	1.4571	1.4571	1.4571	1.4571	1
Těsnění:	4*	PTFE/sklo	PTFE/sklo	1.4571 nitrídané	1.4571 nitrídané	1.4571 nitrídané	1.4571 nitrídané	1
Ložisko:	5	1.4404 / PTFE	1.4404 / PTFE	1.4404 / PTFE	1.4404 / PTFE	1.4571 nitrídané	1.4571 nitrídané	1
Ucpávka:	6	PTFE	PTFE	PTFE	PTFE	Grafit	Grafit	1

UPOZORNĚNÍ:

Firma Bickel & Wolf si vyhrazuje právo na rozdíl mezi vyobrazením a dodaným zbožím.

* náhradní díl



✓ Popis:

Vysocevýkonová uzavírací a regulační klapka
Pro kapalná a plynná média.

✓ Možnosti použití:

Jako armatury pro průmysl, elektrárny, topení a chladírenský průmysl; horké spaliny, zásobníky plynu, parní rozvody, horká voda a olej, amoniak, v teplotním rozhraní až do +450 °C.

✓ Spolehlivost

Princip dvojitě excentricity s ferickým těsnicím povrchem k desce dovoluje ovládání klapky s minimálním opotřebením. Vysoký stupeň těsnosti a nízké kroutící momenty jsou garantované.

✓ Bezpečnost (Nastavení TA-Luft)

Ucpávka hřídele: Napětí může být zvýšené pod montážní přírubou, ucpávka hřídele je nastavitelná bez demontáže ovládání.

✓ Dlouhá provozní životnost

Kroužek uložený v tělese je schopný chránit těsnění od přímého toku média a vede k odolnosti takovým vlivům jako je eroze nebo abraze.

Max. provozní tlak do 25 bar !!!

Materiál uzavírací páky:

- Litá ocel pochromovaná
- Nerezová ocel

Stavební rozměry:

DN v mm	50	65	80	100	125	150
NPS	2"	2 1/2"	3"	4"	5"	6"
ØB	102	122	133	156	188	216
C	142	154	162	179	197	215
J	103	115	122	135	152	174
D	43	46	46	52	56	56

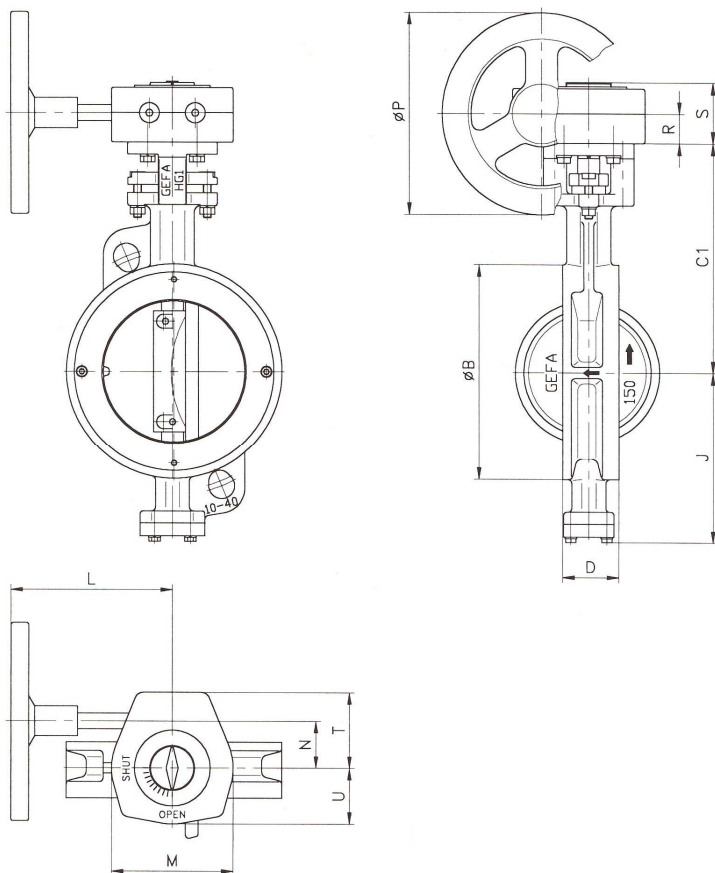
Typ	Hmotnost v kg:					
HG-1 s pákou	5,4	6,2	6,7	8,2	11,1	13,2

Název	Poz.	Materiálová provedení						Poč. ks
Typ		HG1-4466-TG	HG1-6666-TG	HG1-4466-M	HG1-6666-M	HG1-4466-HM	HG1-6666-HM	
Max. pracovní teplota		max. +220°C		max. +260°C		max. +450°C		
Těleso	1	GS-C25	1.4408	GS-C25	1.4408	GS-C25	1.4408	1
Deska:	2	1.4408	1.4408	1.4408 nitrídané	1.4408 nitrídané	1.4408 nitrídané	1.4408 nitrídané	1
Hřídel:	3	1.4571	1.4571	1.4571	1.4571	1.4571	1.4571	1
Těsnění:	4*	PTFE/sklo	PTFE/sklo	1.4571 nitrídané	1.4571 nitrídané	1.4571 nitrídané	1.4571 nitrídané	1
Ložisko:	5	1.4404 / PTFE	1.4404 / PTFE	1.4404 / PTFE	1.4404 / PTFE	1.4571 nitrídané	1.4571 nitrídané	1
Ucpávka:	6	PTFE	PTFE	PTFE	PTFE	Grafit	Grafit	1

UPOZORNĚNÍ:

Firma Bickel & Wolf si vyhrazuje právo na rozdíly mezi vyobrazením a dodaným zbožím.

* náhradní díl



✓ Popis:

Vysocevýkonová uzavírací a regulační klapka
Pro kapalná a plynná média.

✓ Možnosti použití:

Jako armatury pro průmysl, elektrárny, topení a chladírenský průmysl; horké spaliny, zásobníky plynu, parní rozvody, horká voda a olej, amoniak, v teplotním rozhraní až do +450 °C.

✓ Spolehlivost

Princip dvojitě excentricity s ferickým těsnícím povrchem k desce dovoluje ovládání klapky s minimálním opotřebením. Vysoký stupeň těsnosti a nízké kroutící momenty jsou garantované.

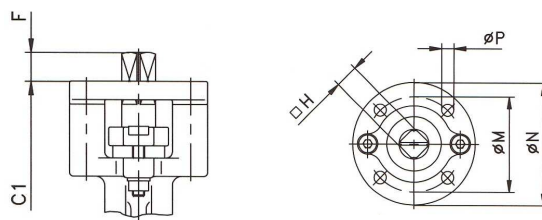
✓ Bezpečnost (Nastavení TA-Luft)

Ucpávka hřídele: Napětí může být zvýšené pod montážní přírubou, ucpávka hřídele je nastavitelná bez demontáže ovládání.

✓ Dlouhá provozní životnost

Kroužky uložené v tělese je schopný chránit těsnění od přímého toku média a vede k odolnosti takovým vlivům jako je eroze nebo abraze.

Max. provozní tlak do 25 bar !!!



Stavební rozměry:

DN v mm	50	65	80	100	125	150	200	250	300
Převodovka typ	SAM 980	SAM 980	SAM 980	SAM 980	SAM 981	SAM 981	SAM 984	SAM 987	SAM 987
ØB	102	122	133	156	188	216	268	323	375
C1	157	169	177	194	212	230	280	310	356
D	43	46	46	52	56	56	60	68	78
J	103	115	122	135	152	174	216	248	283
L	132	132	132	132	179	179	204	284	284
M	96	96	96	96	122	122	137	175	175
N	39	39	39	39	47	47	60	76	76
ØP	125	125	125	125	200	200	200	250	250
R	27	27	27	27	29	29	29	33	33
S	55	55	55	55	60	60	60	69	69
T	61	61	61	61	76	76	88	111	111
U	46	46	46	46	56	56	62	79	79

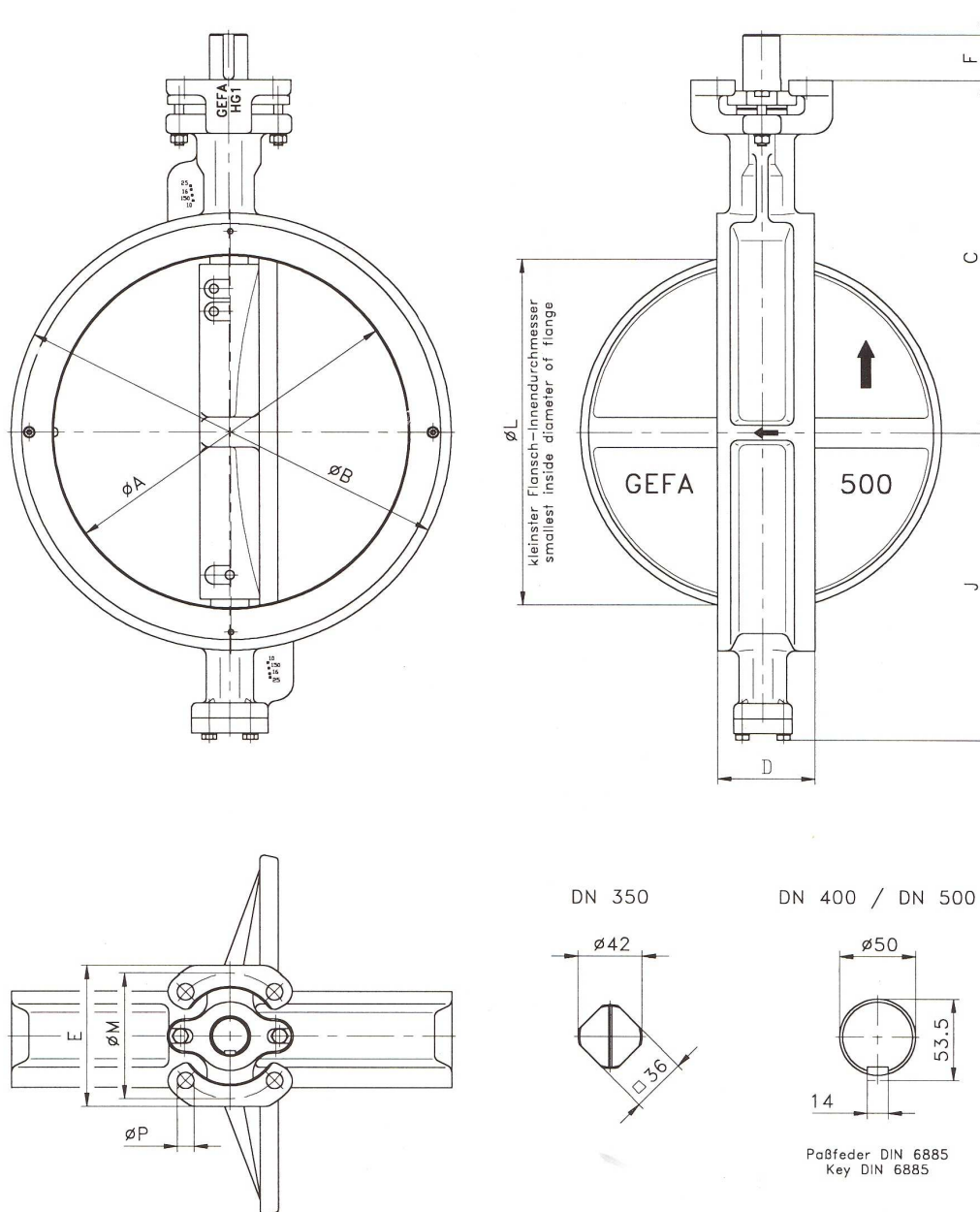
Typ	Hmotnost v kg:								
HG-1 s převodkou	5,5	6,3	6,8	8,3	12,6	14,7	23,6	35,50	47,5

Název	Poz.	Materiálové provedení						Poč. ks
Typ		HG1-4466-TG	HG1-6666-TG	HG1-4466-M	HG1-6666-M	HG1-4466-HM	HG1-6666-HM	
Max. pracovní teplota		max. +220°C		max. +260°C		max. +450°C		
Těleso	1	GS-C25	1.4408	GS-C25	1.4408	GS-C25	1.4408	1
Deska:	2	1.4408	1.4408	1.4408 nitrídané	1.4408 nitrídané	1.4408 nitrídané	1.4408 nitrídané	1
Hřídel:	3	1.4571	1.4571	1.4571	1.4571	1.4571	1.4571	1
Těsnění:	4*	PTFE/sklo	PTFE/sklo	1.4571 nitrídané	1.4571 nitrídané	1.4571 nitrídané	1.4571 nitrídané	1
Ložisko:	5	1.4404 / PTFE	1.4404 / PTFE	1.4404 / PTFE	1.4404 / PTFE	1.4571 nitrídané	1.4571 nitrídané	1
Ucpávka:	6	PTFE	PTFE	PTFE	PTFE	Grafit	Grafit	1

UPOZORNĚNÍ:

Firma Bickel & Wolf Jinočany s.r.o. si vyhrazuje právo na rozdíly mezi vyobrazením a dodaným zbožím.

* náhradní díl


Max. provozní tlak do 16 bar !!!
Stavební rozměry:

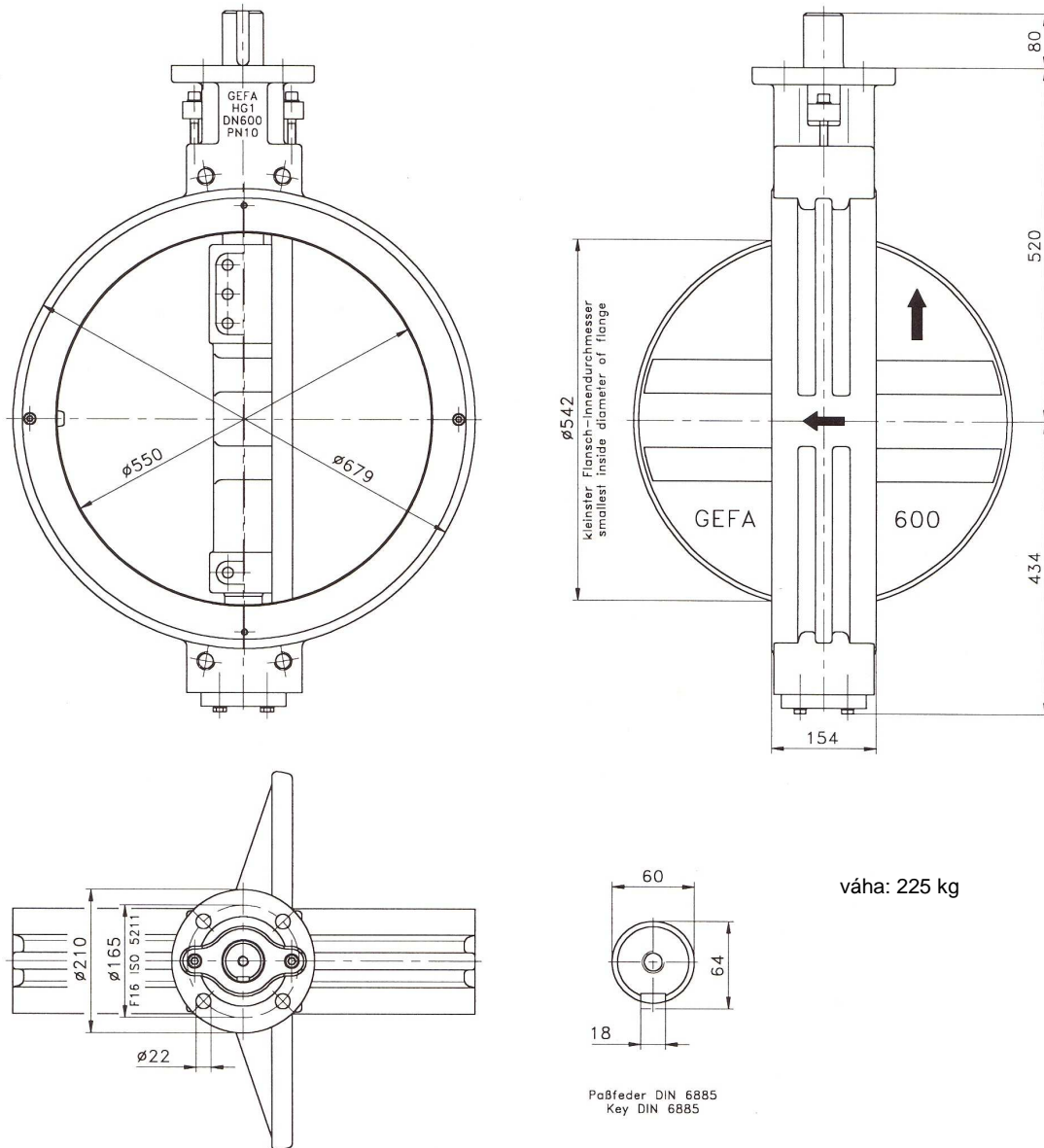
DN v mm	ØA	ØB	C	D	E	F	J	ØL	M	nxØP	ISO 5211	kg
350	318	415	365	78	145	38	312	321	140	4x18	F14	51
400	362	470	405	102	185	60	351	363	165	4x22	F16	79
500	467	580	465	127	185	60	409	468	165	4x22	F16	118

Název	Poz.	Materiálové provedení						Poč. ks
Typ		HG1-4466-TG	HG1-6666-TG	HG1-4466-M	HG1-6666-M	HG1-4466-HM	HG1-6666-HM	
Max. pracovní teplota		max. +220°C		max. +260°C		max. +450°C		
Těleso	1	GS-C25	1.4408	GS-C25	1.4408	GS-C25	1.4408	1
Deska:	2	1.4408	1.4408	1.4408 nitrídané	1.4408 nitrídané	1.4408 nitrídané	1.4408 nitrídané	1
Hřídél:	3	1.4571	1.4571	1.4571	1.4571	1.4571	1.4571	1
Těsnění:	4*	PTFE/sklo	PTFE/sklo	1.4571 nitrídané	1.4571 nitrídané	1.4571 nitrídané	1.4571 nitrídané	1
Ložisko:	5	1.4404 / PTFE	1.4404 / PTFE	1.4404 / PTFE	1.4404 / PTFE	1.4571 nitrídané	1.4571 nitrídané	1
Ucpávka:	6	PTFE	PTFE	PTFE	PTFE	Grafit	Grafit	1

UPOZORNĚNÍ:

Firma Bickel & Wolf Jinočany s.r.o. si vyhrazuje právo na rozdíly mezi vyobrazením a dodaným zbožím.

* náhradní díl



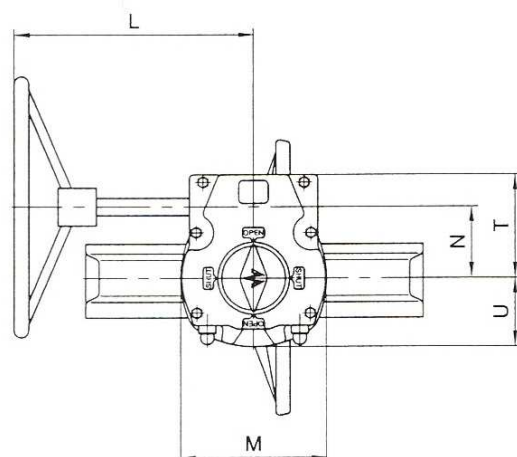
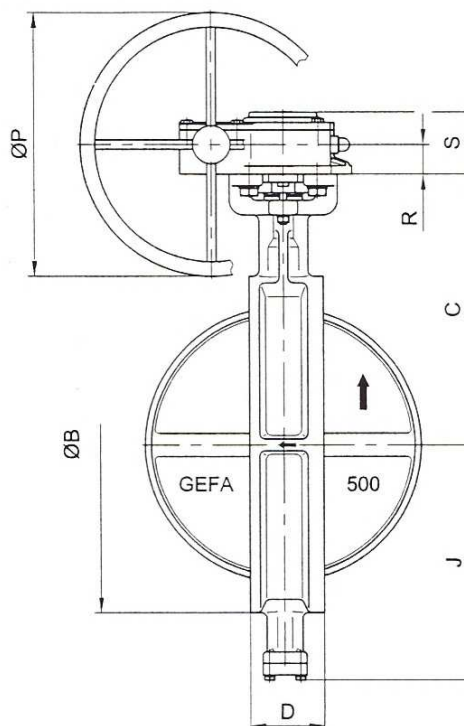
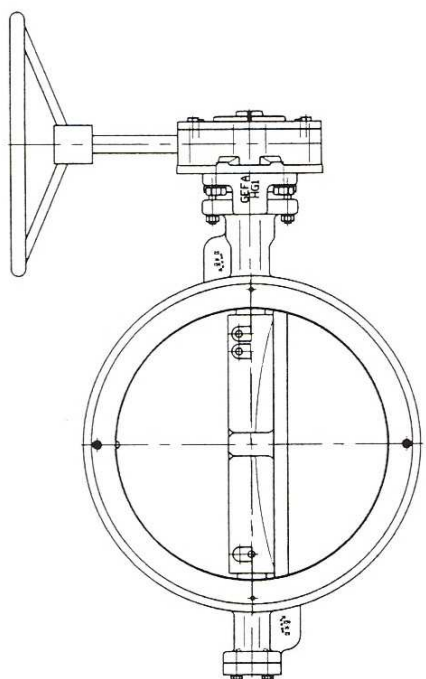
✓ **Popis:**
Vysocevýk

✓ **Možnosti použití:**
Jako armatury pro průmysl, elektrárny, topení a chladírenský průmysl; horké spaliny, zásobníky plynu, parní rozvody, horká voda a olej, amoniak, v teplotním rozhraní až do +450 °C.

✓ **Dlouhá provozní životnost**
Kroužek uložený v tělese je schopný chránit těsnění od přímého toku média a vede k odolnosti takovým vlivům jako je eroze nebo abraze.

Název	Poz.	Materiálové provedení						Poč. ks
Typ		HG1-4466-TG	HG1-6666-TG	HG1-4466-M	HG1-6666-M	HG1-4466-HM	HG1-6666-HM	
Max. pracovní teplota		max. +220°C		max. +260°C		max. +450°C		
Těleso	1	GS-C25	1.4408	GS-C25	1.4408	GS-C25	1.4408	1
Deska:	2	1.4408	1.4408	1.4408 nitrídané	1.4408 nitrídané	1.4408 nitrídané	1.4408 nitrídané	1
Hřídel:	3	1.4571	1.4571	1.4571	1.4571	1.4571	1.4571	1
Těsnění:	4*	PTFE/sklo	PTFE/sklo	1.4571 nitrídané	1.4571 nitrídané	1.4571 nitrídané	1.4571 nitrídané	1
Ložisko:	5	1.4404 / PTFE	1.4404 / PTFE	1.4404 / PTFE	1.4404 / PTFE	1.4571 nitrídané	1.4571 nitrídané	1
Ucpávka:	6	PTFE	PTFE	PTFE	PTFE	Grafit	Grafit	1

UPOZORNĚNÍ: Firma Bickel & Wolf Jinočany s.r.o. si vyhrazuje právo na rozdíly mezi vyobrazeným a dodaným zbožím. * náhradní díl



Materiál převodovky:

Těleso: šedá litina

Vřeteno: Ocel

Ruční kolo: Ocel

Na vyžádání může být ruční kolo dodané s řetízem.

Váha převodovky je včetně ručního kolečka

Těsnění: TG=PTFE/sklo

Těsnění: M = kovové těsnění

Max. provozní tlak do 16 bar - DN 350 - 500

Max. provozní tlak do 10 bar - DN 600

Stavební rozměry:

DN v mm	Těsnění	převodovka typ	ØB	C	D	J	L	M	N	ØP	R	S	T	U	kg
350	TG / M	SA22 F500	415	365	78	312	358	198	90	450	50	94	131	96	69,5
400	TG / M	SA22 F500	470	405	102	351	358	198	90	450	50	94	131	96	97,5
500	TG	SA22 F500	580	465	127	409	358	198	90	450	50	94	131	96	136,5
500	M	SA22 F600	580	465	127	409	410	252	123	450	50	106	178	118	149,5
600	TG / M	SA22 F600	679	520	154	434	410	252	123	450	50	106	178	118	256,5

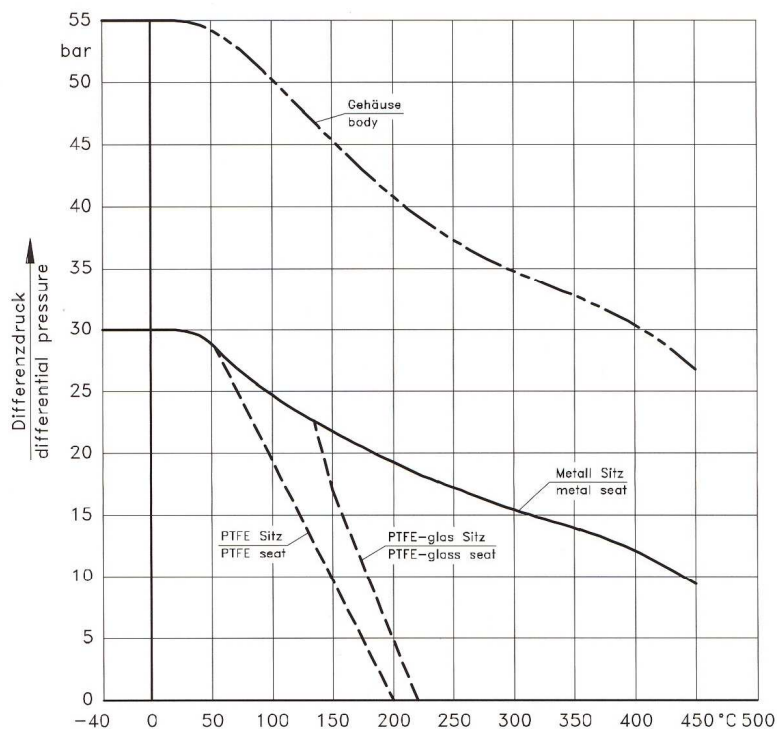
Název	Poz.	Materiálové provedení						Poč. ks
Typ		HG1-4466-TG	HG1-6666-TG	HG1-4466-M	HG1-6666-M	HG1-4466-HM	HG1-6666-HM	
Max. pracovní teplota		max. +220°C		max. +260°C		max. +450°C		
Těleso	1	GS-C25	1.4408	GS-C25	1.4408	GS-C25	1.4408	1
Deska:	2	1.4408	1.4408	1.4408 nitridované	1.4408 nitridované	1.4408 nitridované	1.4408 nitridované	1
Hřídél:	3	1.4571	1.4571	1.4571	1.4571	1.4571	1.4571	1
Těsnění:	4*	PTFE/sklo	PTFE/sklo	1.4571 nitridované	1.4571 nitridované	1.4571 nitridované	1.4571 nitridované	1
Ložisko:	5	1.4404 / PTFE	1.4404 / PTFE	1.4404 / PTFE	1.4404 / PTFE	1.4571 nitridované	1.4571 nitridované	1
Ucpávka:	6	PTFE	PTFE	PTFE	PTFE	Grafit	Grafit	1

UPOZORNĚNÍ:

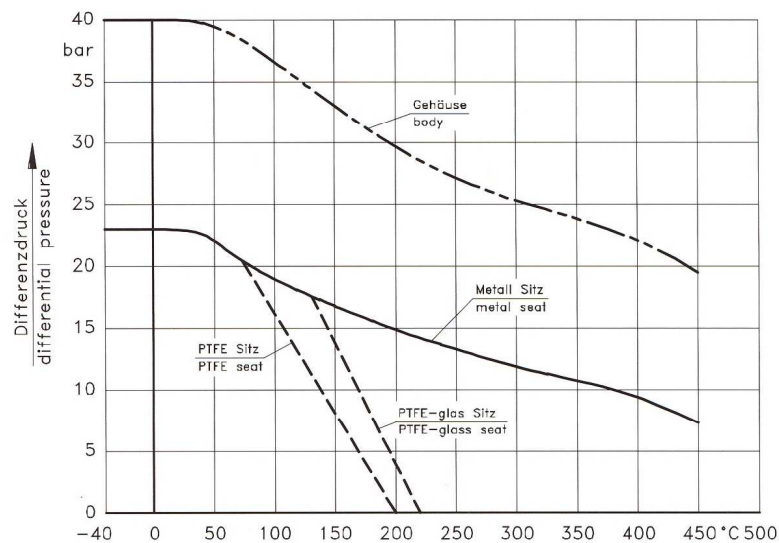
Firma Bickel & Wolf si vyhrazuje právo na rozdíly mezi vyobrazením a dodaným zbožím.

* náhradní díl

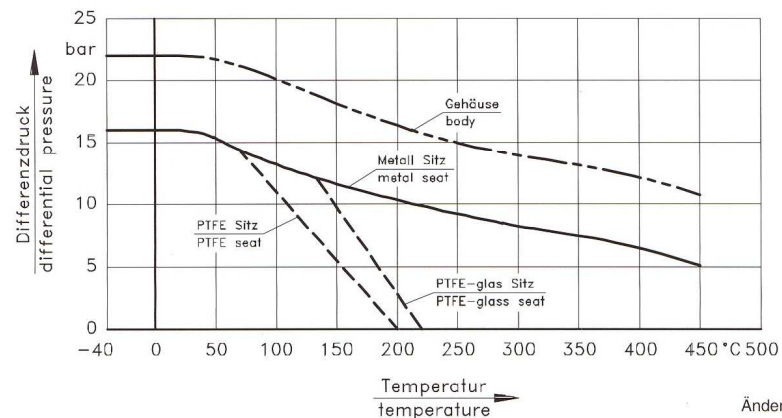
DN 50 - DN 300



DN 350 - DN 500



DN 600



Änderungen vorbehalten
subject to changes

UPOZORNĚNÍ:

Firma Bickel & Wolf si vyhrazuje právo na rozdíly mezi vyobrazením a dodaným zbožím.

Vysocevýkonová uzavírací klapka	CE	Typ HG-1
HG1, HG7 – Kroutící momenty Příruby podle EN 1092-1, PN:16, 25, 40	TA-Luft	2007 / strana 9 dvojitě excentrické provedení

Tabulka kroutících momentů v Nm

DN	NPS	Těsnění PTFE $\Delta p = 10$ bar	Těsnění PTFE $\Delta p = 16$ bar	Těsnění PTFE $\Delta p = 25$ bar	Těsnění Kovové $\Delta p = 10$ bar	Těsnění Kovové $\Delta p = 16$ bar	Těsnění Kovové $\Delta p = 25$ bar
50	2"	53	55	59	70	72	73
65	2 1/2"	53	55	59	70	72	73
80	3"	55	60	66	78	80	86
100	4"	70	77	88	92	97	106
125	5"	93	104	130	131	143	156
150	6"	131	144	181	179	196	214
200	8"	204	224	280	256	281	318
250	10"	290	319	398	340	378	433
300	12"	418	535	685	536	681	854
350	14"	627	819	--	873	1219	--
400	16"	943	1252	--	1316	1851	--
500	20"	1461	1986	--	2044	2818	--
600	24"	2282	--	--	3219	--	--

Při návrhu pohonu není požadován dodatečný bezpečnostní faktor.

Kroutící momenty jsou uvedeny pro ne mazná média.

Pro mazná média je možné kroutící moment zredukovat přibližně o 20%