



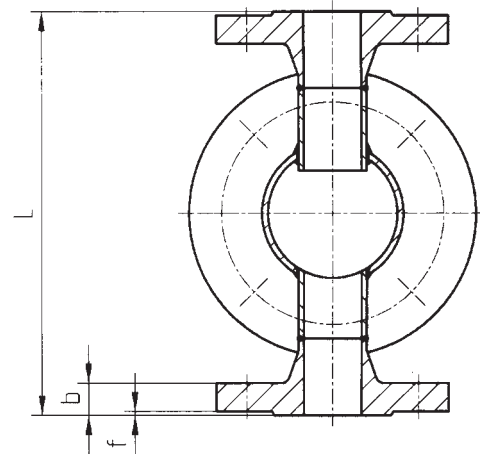
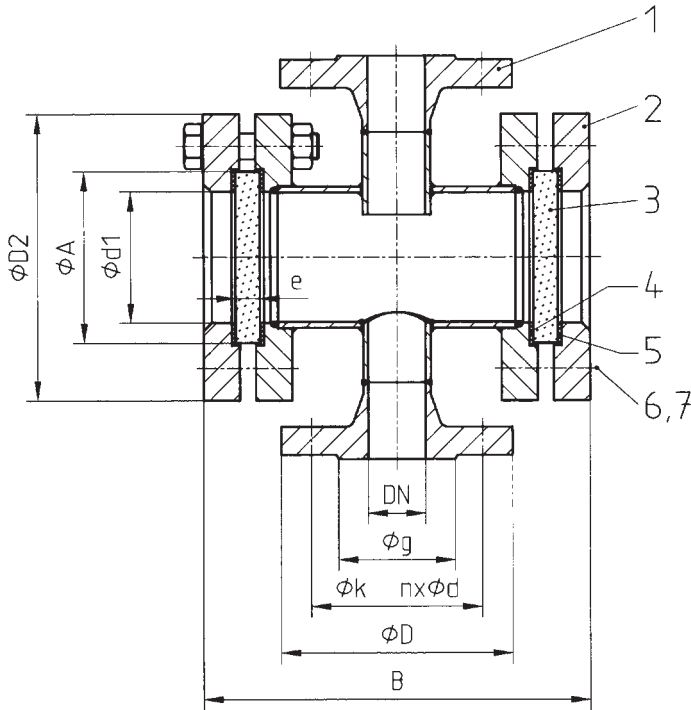
Durchfluss-Schaugläser in Durchgangsform mit Flanschanschluss PN 10 bis PN 40

Gehäuse in Schweißkonstruktion mit Einlaufstutzen,
 beiderseits Schauglasplatten aus hitzebeständigem Presshartglas nach DIN 8902,
 auf Wunsch gegen Mehrpreis Borosilikatglas nach DIN 7080,
 Dichtungen asbestfrei, Baulängen nach DIN EN 558-1 Reihe 1,
 Flanschanschlussmaße und Bohrungen nach DIN 2501, Dichtleiste nach DIN 2526 Form C.

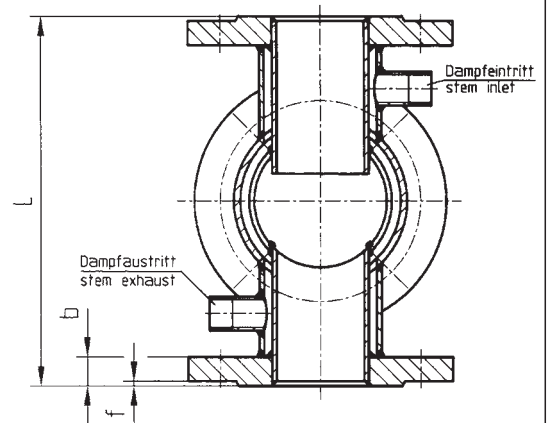
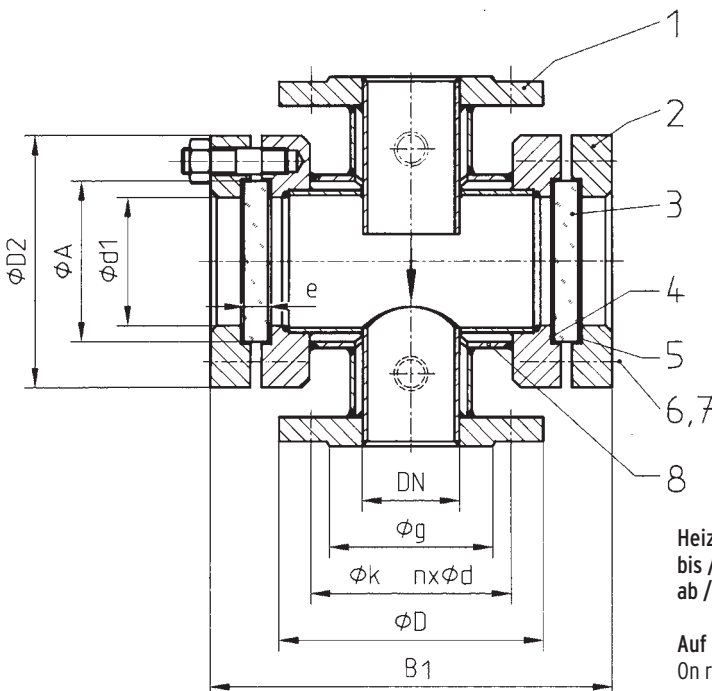
Flow through sight glasses with flange connection PN 10 up to PN 40

Welded body with nozzle,
 on both sides sight glasses of pressed hard glass acc. to DIN 8902,
 on request against add. charge borosilicate glass acc. to DIN 7080.
 Sealings asbestos-free.
 Face-to-face dim. acc. to DIN EN 558-1 series 1, flange dimensions and drillings acc. to DIN 2501.
 Sealing surface acc. to DIN 2526 form C.

Bestell-Nr. Order No.	PN	Gehäusewerkstoffe Body materials			Werkstoff-Nr. Material-No.
SG 431	10/16	Stahl	Steel	S235JRG2 (RSt 37-2)	1.0038
SG 432	25/40	Stahl	Steel	S235JRG2 (RSt 37-2)	1.0038
SG 433	10/16	Stahl (mit Heizmantel)	Steel (heating jacket design)	S235JRG2 (RSt 37-2)	1.0038
SG 434	25/40	Stahl (mit Heizmantel)	Steel (heating jacket design)	S235JRG2 (RSt 37-2)	1.0038
SG 435	10/16	Edelstahl	Stainless steel	X6CrNiMoTi17-12-2	1.4571
SG 436	25/40	Edelstahl	Stainless steel	X6CrNiMoTi17-12-2	1.4571
SG 437	10/16	Edelstahl (mit Heizmantel)	Stainless steel (heating jacket design)	X6CrNiMoTi17-12-2	1.4571
SG 438	25/40	Edelstahl (mit Heizmantel)	Stainless steel (heating jacket design)	X6CrNiMoTi17-12-2	1.4571



Ausführung mit Heizmantel
Design with heating jacket



Heizmantelanschlüsse / Heating jacket connections:
bis / To DN 32: R 3/8
ab / From DN 40: R 1/2

Auf Wunsch sind andere Heizmantelanschlüsse lieferbar.
On request we can supply other heating jacket connection.

Baumaße und Gewichte / Dimensions and weights

DN	PN	Baumaße Dimensions					Glasscheibe Glass		Flanschanschlussmaße Flange dimensions						Gewicht Weight ≈ [kg]	
		L	B	B1	d1	D2	A	e	D	k	nxd	g	b	f		
15	10	130	150	160	32	90	45	10	95	65	4x14	45	14	2	3	4,5*
	16	130	150	160	32	90	45	10	95	65	4x14	45	14	2	3	
	25	130	150	160	32	90	45	10	95	65	4x14	45	16	2	3,5	
	40	130	150	160	32	90	45	10	95	65	4x14	45	16	2	3,5	
20	10	150	150	160	32	90	45	10	105	75	4x14	58	16	2	4	5,5*
	16	150	150	160	32	90	45	10	105	75	4x14	58	16	2	4	
	25	150	150	160	32	90	45	10	105	75	4x14	58	18	2	4,5	
	40	150	150	160	32	90	45	10	105	75	4x14	58	18	2	4,5	
25	10	160	160	170	48	110	63	10	115	85	4x14	68	16	2	5	7*
	16	160	160	170	48	110	63	10	115	85	4x14	68	16	2	5	
	25	160	160	170	48	110	63	12	115	85	4x14	68	18	2	5,5	
	40	160	160	170	48	110	63	15	115	85	4x14	68	18	2	5,5	
32	10	180	170	180	48	110	63	10	140	100	4x18	78	16	2	7	11*
	16	180	170	180	48	110	63	10	140	100	4x18	78	16	2	7	
	25	180	170	180	48	110	63	12	140	100	4x18	78	18	2	8	
	40	180	170	180	48	110	63	15	140	100	4x18	78	18	2	8	
40	10	200	190	225	65	142	80	12	150	110	4x18	88	16	3	8	13*
	16	200	190	225	65	142	80	12	150	110	4x18	88	16	3	8	
	25	200	190	225	65	142	80	15	150	110	4x18	88	18	3	9	
	40	200	190	225	65	142	80	20	150	110	4x18	88	18	3	9	
50	10	230	230	250	80	160	100	15	165	125	4x18	102	18	3	10	18*
	16	230	230	250	80	160	100	15	165	125	4x18	102	18	3	10	
	25	230	230	250	80	160	100	20	165	125	4x18	102	20	3	11	
	40	230	230	250	80	160	100	25	165	125	4x18	102	20	3	11	
65	10	290	255	310	80	175	100	15	185	145	4x18	122	18	3	14	26*
	16	290	255	310	80	175	100	15	185	145	4x18	122	18	3	14	
	25	290	255	310	80	175	100	20	185	145	8x18	122	22	3	16	
	40	290	255	310	80	175	100	25	185	145	8x18	122	22	3	16	
80	10	310	290	315	100	190	125	15	200	160	8x18	138	20	3	19	34*
	16	310	290	315	100	190	125	20	200	160	8x18	138	20	3	19	
	25	310	290	315	100	190	125	25	200	160	8x18	138	24	3	21	
	40	310	290	315	100	190	125	(35)	200	160	8x18	138	24	3	21	
100	10	350	335	360	125	210	150	20	220	180	8x18	158	20	3	25	45*
	16	350	335	360	125	210	150	25	220	180	8x18	158	20	3	25	
	25	350	335	360	125	210	150	30	235	190	8x22	162	24	3	27	
	40	350	335	360	125	210	150	(35)	235	190	8x22	162	24	3	27	
125	10	400	365	385	175	270	200	25	250	210	8x18	188	22	3	35	60*
	16	400	365	385	175	270	200	30	250	210	8x18	188	22	3	35	
	25	400	365	385	175	270	200	(40)	270	220	8x26	188	26	3	38	
	40	400	365	385	175	270	200	(50)	270	220	8x26	188	26	3	38	
150	10	480	385	425	175	270	200	25	285	240	8x22	212	22	3	45	78*
	16	480	385	425	175	270	200	30	285	240	8x22	212	22	3	45	
	25	480	385	425	175	270	200	(40)	300	250	8x26	218	28	3	50	
	40	480	385	425	175	270	200	(50)	300	250	8x26	218	28	3	50	
200	10	600	455	475	175	270	200	25	340	295	8x22	268	24	3	70	110*
	16	600	455	475	175	270	200	30	340	295	12x22	268	24	3	70	
	25	600	455	475	175	270	200	(40)	360	310	12x26	278	30	3	75	
	40	600	455	475	175	270	200	(50)	375	320	12x30	285	36	3	75	
250	10	730	530	560	175	270	200	25	395	350	12x22	320	26	3	100	155*
	16	730	530	560	175	270	200	30	405	355	12x26	320	26	3	100	
	25	730	530	560	175	270	200	(40)	425	370	12x30	335	32	3	115	
	40	730	530	560	175	270	200	(50)	450	385	12x33	345	38	3	115	

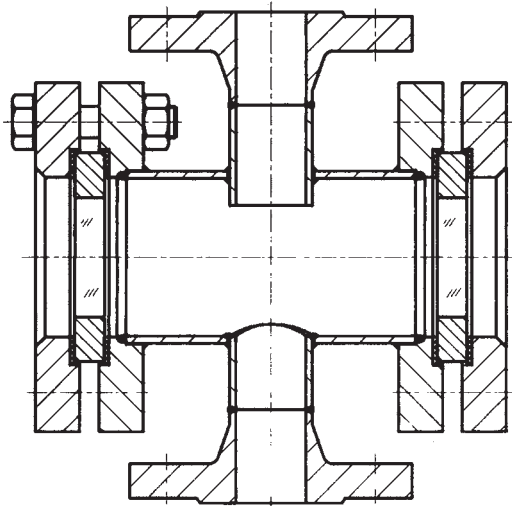
*mit Heizmantel / with heating jacket

() Auslegung nach Betriebsdaten, da nach DIN 7080 bzw. DIN 8902 Glasdicken nicht enthalten
design acc. working conditions, because the thickness of the glass is not mentioned in DIN 7080 and DIN 8902

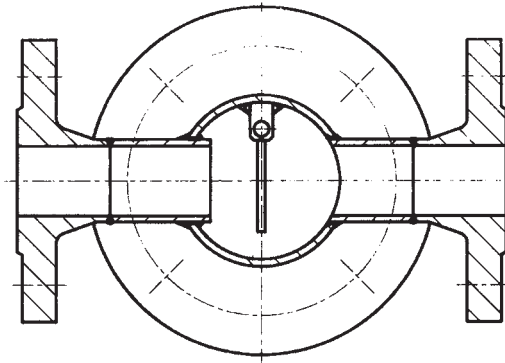
Werkstoffe / Materials

Pos. Item	Benennung	Designation	SG 431 - SG 434		SG 435 - SG 438	
			Werkstoff / Material	W.-Nr./M.-No.	Werkstoff / Material	W.-Nr./M.-No.
1	Gehäuse	Body	S235JRG2 (RSt 37-2) P235T1 (St 37.0)	1.0038 1.0254	X6CrNiMoTi17-12-2	1.4571
2	Halteflansch	Flange	S235JRG2 (RSt 37-2)	1.0038	X6CrNiMoTi17-12-2	1.4571
3	Schauglasplatte	Glass	Presshartglas/Pressed hard glass DIN 8902 oder/or Borosilikatglas/Borosilicate glass DIN 7080			
4	Dichtung	Sealing	asbestfrei / Asbestos-free			
5	Dichtung	Sealing	asbestfrei / Asbestos-free			
6	Sk.-Schraube	Hex.-head screw	5.6	-	A4-70	-
7	Sk.-Mutter	Hex.-nut	5-2	-	A4	-
8	Heizmantel	Heating jacket	S235JRG2 (RSt 37-2)	1.0038	X6CrNiMoTi17-12-2	1.4571

Ausführung mit metallverschmolzenen Schauglasplatten
 nach DIN 7079 bis 280 °C
 Design with metal-fused glasses
 acc. to DIN 7079 up to 280°C



Ausführung mit Anzeigefahne
 Design with indicator flap



Bestell-Nr. Order No.	Wasser-Prüfdruck in bar Water-test pressure in bar		max. Betriebsdruck in bar Max. working pressure in bar						
	PN	bar	20°C	50°C	120°C	150°C	200°C*	250°C*	280°C*
SG 431, SG 433	10	15	10	10	10	9	8	7	6
	16	24	16	16	16	15	14	13	11
SG 432, SG 434	25	38	25	25	25	23	22	20	17
	40	60	40	40	40	37	35	32	28
SG 435, SG 437	10	15	10	9	8	8	7	7	6
	16	24	16	15	13	13	12	11	10
SG 436, SG 438	25	38	25	23	20	19	18	17	17
	40	60	40	37	32	30	29	28	27

* Achtung! Presshartglas ist entsprechend DIN 8902 nur bis 150°C einsetzbar.

Bei Medien mit pH-Wert über 7 ist ein Glasabtrag zu erwarten, der mit steigender Temperatur und mit steigendem pH-Wert stark zunimmt (siehe DIN 8902 / DIN 7080).

Lieferbare Sonderausführungen:

- mit Schauglasleuchte
- mit Flügelrad
- mit Anzeigefahne
- mit Scheibenwischer
- mit Schweißenden
- andere Werkstoffe
- Hochdruckschaugläser PN 63 bis 160

* Attention! Pressed hard glass acc. to DIN 8902 is only suitable up to 150°C.

For media with PH-values more than 7, a corrosion of the glasses is to be expected, which increases with rising temperatures and rising pH-values (see DIN 8902 / DIN 7080).

Available special designs:

- With light
- With impeller wheel
- With indicator flap
- With screen wiper
- With welding ends
- Other materials
- High pressure sight glasses

Die beschriebenen Armaturen entsprechen in Ihrer Konstruktion, ihren Abmessungen, Gewichten und Werkstoffen dem derzeitigen Stand der Technik. Änderungen im Zuge der Weiterentwicklung, sowie die Verwendung gleich- oder höherwertiger Werkstoffe bleiben vorbehalten. Für eventuelle Schreib- oder Übersetzungsfehler übernehmen wir keine Haftung. The construction, the measurements and the weights of the described valves represent the current technical standards. We reserve the right to change the technical details and to use materials of equivalent and higher quality. We cannot be held responsible for any printing or translation errors that might be found in this catalogue.